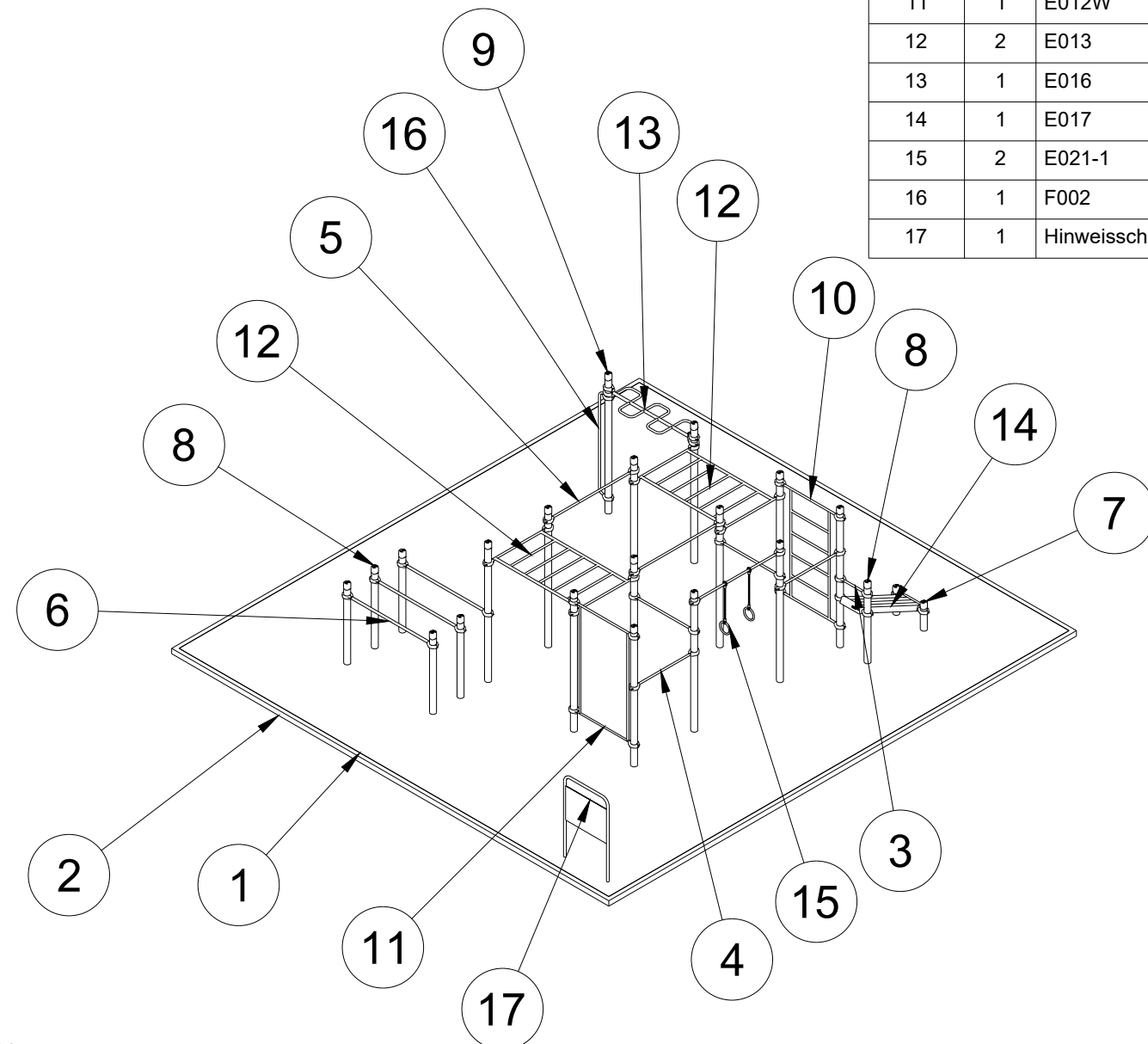


		Teileliste			
Element	Anz.	Bauteilnummer	Bauteilname	Beschreibung	
1	1		Fallschutz		
2	1		Randbefassung		
3	1	E001	Befestigungsstange v33	Rundrohr Ø=33,7mm, Stärke=3,2mm, Länge=490mm.	
4	4	E002	Reckstange 1200 v56	Rundrohr Ø=33,7mm, Stärke=3,2mm, Länge=1200mm.	
5	3	E003	Reckstange 1758 v27	Rundrohr Ø=33,7mm, Stärke=3,2mm, Länge=1758mm.	
6	3	E003-01	Holm 1758 v13	Rundrohr Ø=42,4mm, Stärke=3,2mm, Länge=1758mm.	
7	2	E005	Pfoste 1200 v20	Pfoste mit Kappen aus ABS-Kunststoff - Rundrohr Ø = 108mm, Stärke = 3,2mm.	
8	6	E007	Pfoste 2200 v12	Pfoste mit Kappen aus ABS-Kunststoff - Rundrohr Ø = 108mm, Stärke = 3,2mm.	
9	13	E010	Pfoste 3300 v21	Pfoste mit Kappen aus ABS-Kunststoff - Rundrohr Ø = 108mm, Stärke = 3,2mm.	
10	1	E012	Sprossenwand v30	Rundrohr Ø=33,7mm, Stärke=3,2mm, Länge=2073mm, Breite=1200mm.	
11	1	E012W	Sitz und Handstand Wand v15	Rundrohr Ø=33,7mm, Stärke=3,2mm, Länge=2073mm, Breite=1200mm.	
12	2	E013	Hangleiter v39	Rundrohr Ø=33,7mm, Stärke=3,2mm, Länge=1900mm, Breite=1200mm.	
13	1	E016	Hangleiter -Schlange 1758 v11	Rundrohr Ø = 33,7 mm, Träger - Rundrohr Ø = 48,3 mm, Stärke = 3.2 mm, L / B = 1758 x 598 mm.	
14	1	E017	Trainingsbank v98	Sitzfläche aus WPC H / B / L-100x400x1530mm	
15	2	E021-1	Turnring v11	Turnring aus Polyester Ø 25 x 230 mm, mit Aufhängeseil mit Stahleinlage	
16	1	F002	Einstiegsgriff v28	Rundrohr Ø=33,7mm, Stärke=3,2mm, Länge=1930x155mm.	
17	1	Hinweisschild	K-041 Hinweisschild v70	Rohrpfosten und Rohrrahmen für die Schildbefestigung	



**Material:**  
 Metallteile: Stahl, verzinkt, Pulverbeschichtung nach RAL  
 Schellen: Spezial -Klemmsystem aus Aluminiumguss, mit Pin Hex Sicherheit Rundkopfschrauben M10, Edelstahl, verschraubt, Verschraubung vandalismussicher. Pulverbeschichtung nach RAL.

**Bitte beachten:**  
 Wählen Sie für die Gerätschaften unbedingt einen geeigneten Untergrund / Fallschutzboden. Größe der Fundamentöffnung hängt von der Bodenbeschaffenheit ab.  
 Die in technischen Zeichnungen angegebenen Abmessungen gelten für Normalbedingungen mit festem Boden. Falls der Boden besonders weich ist, wird ein viel größeres Fundament benötigt.  
 Der Beton für die Fundamente muss mindestens der Festigkeitsklasse C 25/30 entsprechen.  
 Verwenden Sie nur geeignete Materialien und befolgen Sie bitte unsere Bauanleitungen!!!  
 Alle Maße sind Rohbaumaße und am Bau zu prüfen! Eventuelle Unstimmigkeiten sind mit der Projektsteuerung zu klären. Für Maßfehler haftet allein der Auftragnehmer.

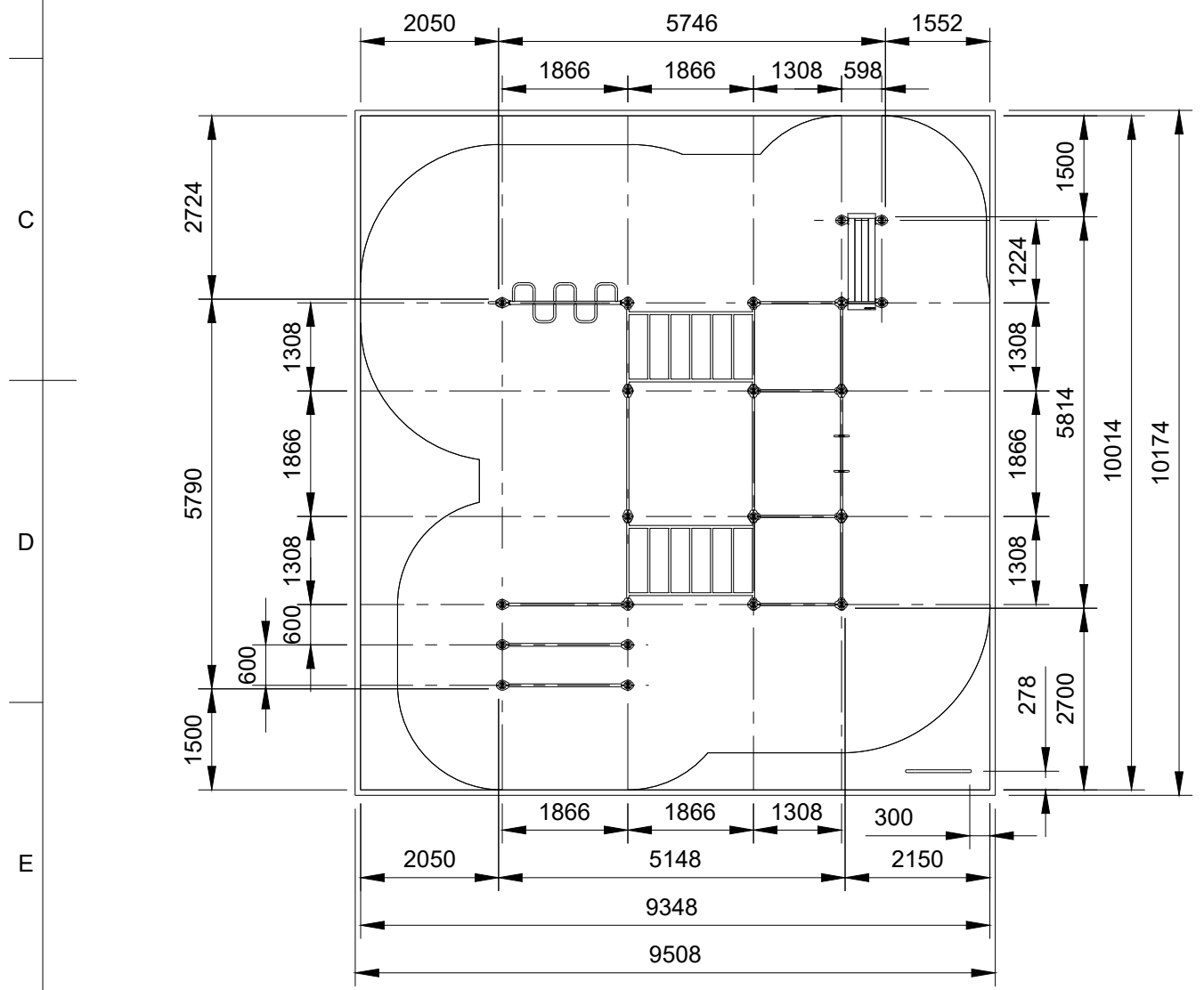
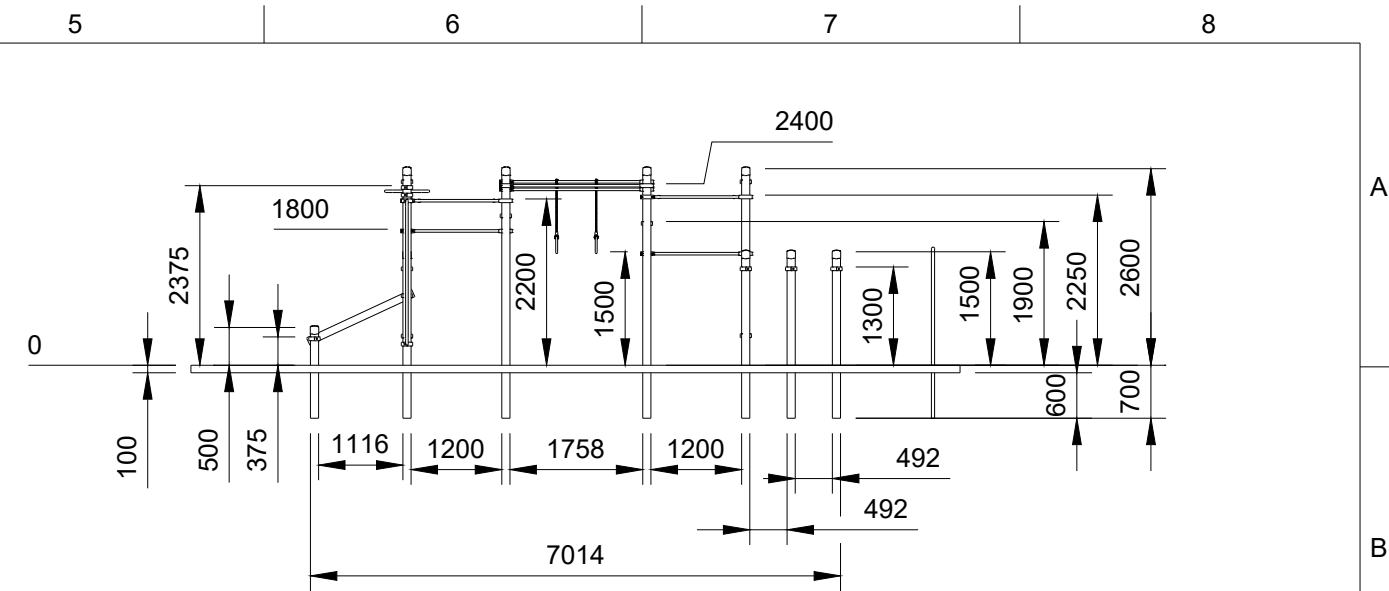
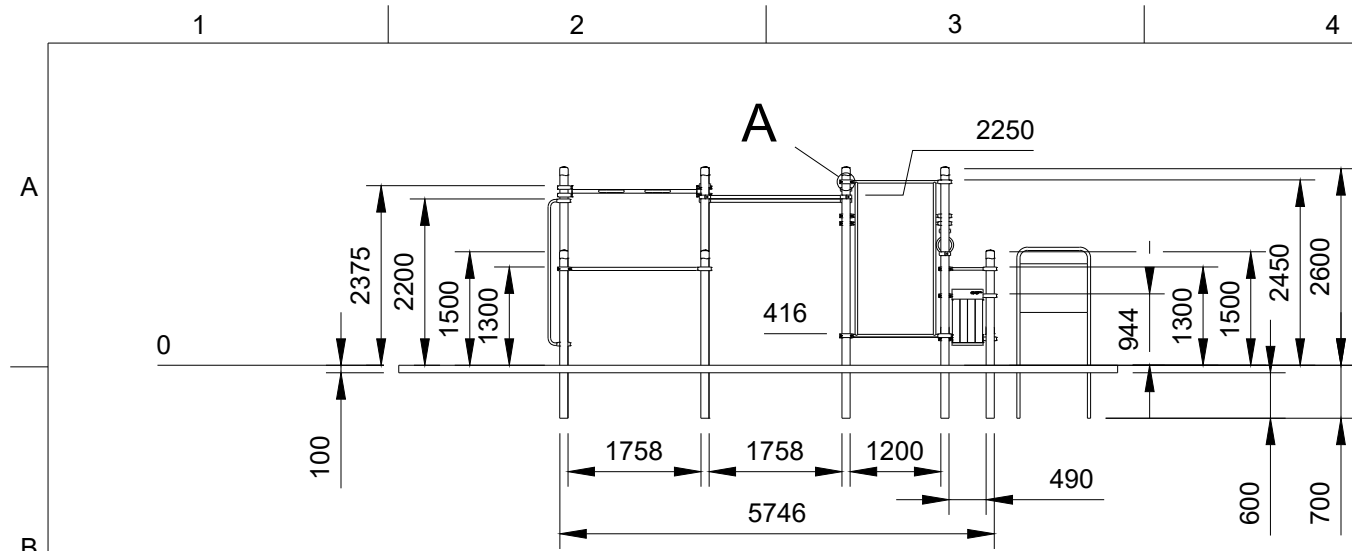
**Hinweis:**  
 Benutzung der Geräte nur für Jugendliche und Erwachsene oder Personen ab einer Körpergröße von mehr als 1,4 Meter;  
 Das zulässige Maximalgewicht des Benutzer beträgt 130 Kilogramm; alle unsere Geräte geprüft und Zertifiziert: TÜV Rheinland geprüft nach DIN EN 16630:2015

**FK-008 // Calisthenics Anlage Avantgarde**



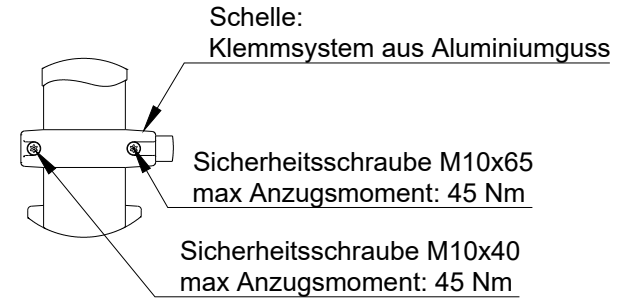
**KENGURU PRO GERMANY**  
 Hermann-Hesse-Str. 14  
 D-72348 Rosenfeld  
 Tel: +49 (0) 7428 9411549  
 Fax: +49 (0) 7428 9415563  
 Mail: kontakt@kengurupro.de  
 Web: www.kengurupro.de

Bearbeiter <b>Alexei Hafner</b>	
Maßstab <b>1:100</b>	Datum <b>23.08.2021</b>
Format <b>A3</b>	Blat-Nr. <b>1/4</b>

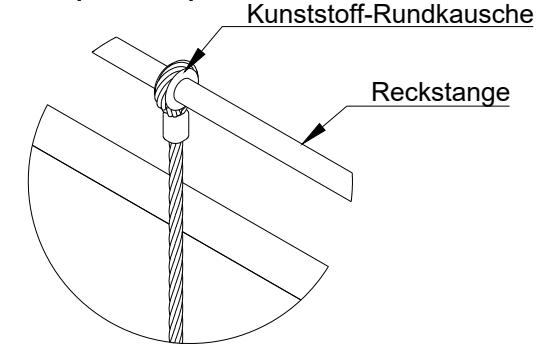


A (1:10)

(1:10)



(1:10) Befestigung der Turnringe



- Bei der Montage des Klemmsystems bitte folgende Montageschritte zu beachten:**
1. Schritt - vordere, bzw. größere Schraube M10x65 festziehen. Der Abstand zwischen den Klemmrings muss ca. 3 mm sein;
  2. Schritt - hintere, bzw. kleinere Schraube M10x40 nachziehen.
- Nur in dieser Reihenfolge müssen die Klemmsysteme befestigt werden. **Schritt Nr. 1 ist der wichtigste Schritt in der Montage des Systems.** Wir raten von gleichzeitiger Fixierung der beiden Schrauben ab.

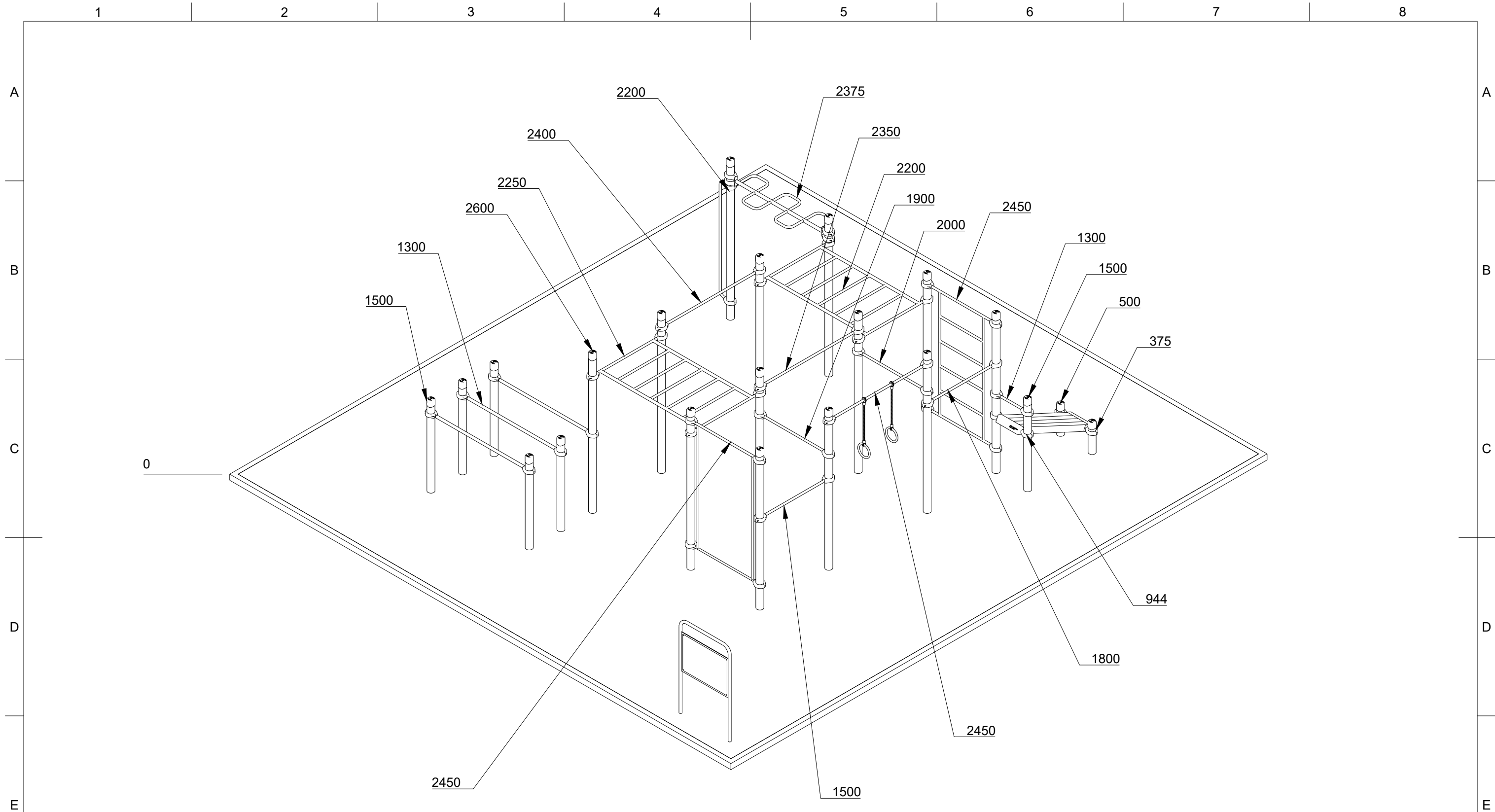
**Material:**  
 Metallteile: Stahl, verzinkt, Pulverbeschichtung nach RAL  
 Schellen: Spezial-Klemmsystem aus Aluminiumguss, mit Pin Hex Sicherheit Rundkopfschrauben M10, Edelstahl, verschraubt, Verschraubung vandalismussicher. Pulverbeschichtung nach RAL.  
**Bitte beachten:**  
 Wählen Sie für die Gerätschaften unbedingt einen geeigneten Untergrund / Fallschutzboden. Größe der Fundamentöffnung hängt von der Bodenbeschaffenheit ab. Die in technischen Zeichnungen angegebenen Abmessungen gelten für Normalbedingungen mit festem Boden. Falls der Boden besonders weich ist, wird ein viel größeres Fundament benötigt. Der Beton für die Fundamente muss mindestens der Festigkeitsklasse C 25/30 entsprechen.  
 Verwenden Sie nur geeignete Materialien und befolgen Sie bitte unsere Bauanleitungen!!!  
 Alle Maße sind Rohbaumaße und am Bau zu prüfen! Eventuelle Unstimmigkeiten sind mit der Projektsteuerung zu klären. Für Maßfehler haftet allein der Auftragnehmer.  
**Hinweis:**  
 Benutzung der Geräte nur für Jugendliche und Erwachsene oder Personen ab einer Körpergröße von mehr als 1,4 Meter;  
 Das zulässige Maximalgewicht des Benutzer beträgt 130 Kilogramm; alle unsere Geräte geprüft und Zertifiziert: TÜV Rheinland geprüft nach DIN EN 16630:2015

FK-008 // Calisthenics Anlage Avantgarde



**KENGURU PRO GERMANY**  
 Hermann-Hesse-Str. 14  
 D-72348 Rosenfeld  
 Tel: +49 (0) 7428 9411549  
 Fax: +49 (0) 7428 9415563  
 Mail: kontakt@kengurupro.de  
 Web: www.kengurupro.de

Bearbeiter <b>Alexei Hafner</b>	
Maßstab <b>1:70</b>	Datum <b>23.08.2021</b>
Format <b>A3</b>	Blat-Nr. <b>2/4</b>



**Material:**  
 Metallteile: Stahl, verzinkt, Pulverbeschichtung nach RAL  
 Schellen: Spezial -Klemmsystem aus Aluminiumguss, mit Pin Hex Sicherheit Rundkopfschrauben M10, Edelstahl, verschraubt, Verschraubung vandalismussicher. Pulverbeschichtung nach RAL.

**Bitte beachten:**  
 Wählen Sie für die Gerätschaften unbedingt einen geeigneten Untergrund / Fallschutzboden. Größe der Fundamentöffnung hängt von der Bodenbeschaffenheit ab.  
 Die in technischen Zeichnungen angegebenen Abmessungen gelten für Normalbedingungen mit festem Boden. Falls der Boden besonders weich ist, wird ein viel größeres Fundament benötigt.  
 Der Beton für die Fundamente muss mindestens der Festigkeitsklasse C 25/30 entsprechen.  
 Verwenden Sie nur geeignete Materialien und befolgen Sie bitte unsere Bauanleitungen!!!  
 Alle Maße sind Rohbaumaße und am Bau zu prüfen! Eventuelle Unstimmigkeiten sind mit der Projektsteuerung zu klären. Für Maßfehler haftet allein der Auftragnehmer.

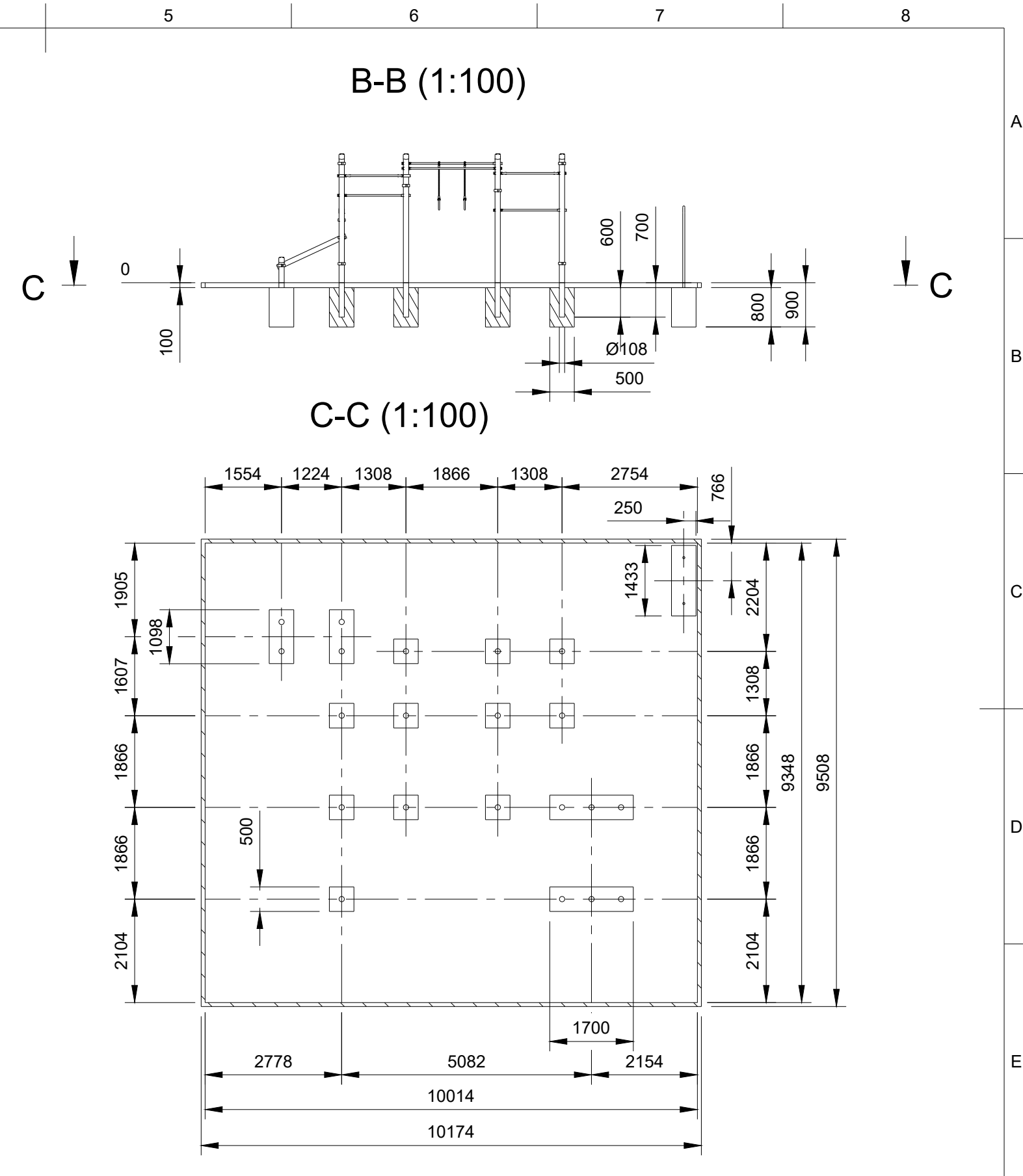
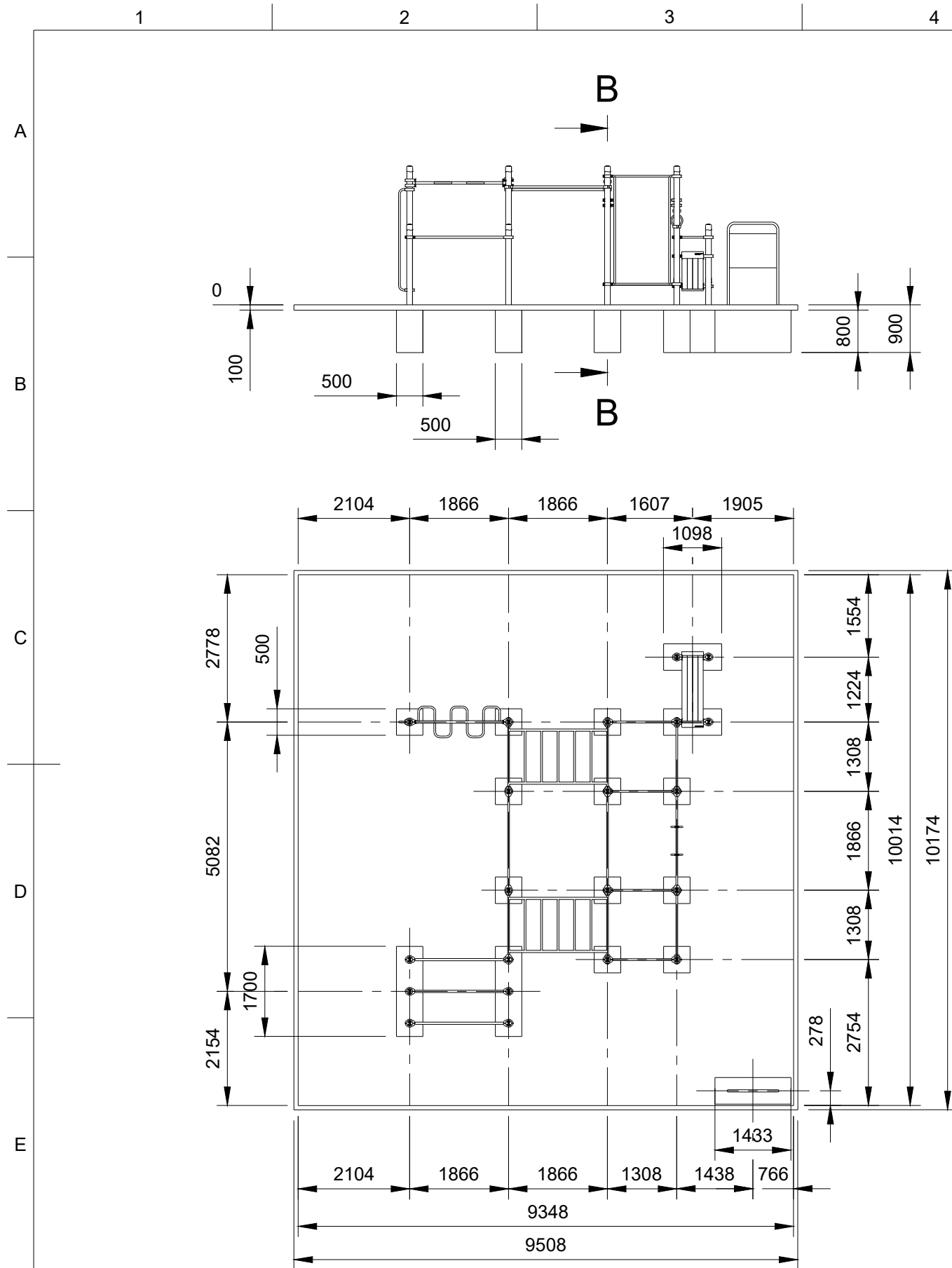
**Hinweis:**  
 Benutzung der Geräte nur für Jugendliche und Erwachsene oder Personen ab einer Körpergröße von mehr als 1,4 Meter;  
 Das zulässige Maximalgewicht des Benutzer beträgt 130 Kilogramm; alle unsere Geräte geprüft und Zertifiziert: TÜV Rheinland geprüft nach DIN EN 16630:2015

**FK-008 // Calisthenics Anlage Avantgarde**



**KENGURU PRO GERMANY**  
 Hermann-Hesse-Str. 14  
 D-72348 Rosenfeld  
 Tel: +49 (0) 7428 9411549  
 Fax: +49 (0) 7428 9415563  
 Mail: kontakt@kengurupro.de  
 Web: www.kengurupro.de

Bearbeiter <b>Alexei Hafner</b>	
Maßstab <b>1:50</b>	Datum <b>23.08.2021</b>
Format <b>A3</b>	Blat-Nr. <b>3/4</b>



**Material:**  
 Metallteile: Stahl, verzinkt, Pulverbeschichtung nach RAL  
 Schellen: Spezial-Klemmsystem aus Aluminiumguss, mit Pin Hex Sicherheit Rundkopfschrauben M10, Edelstahl, verschraubt, Verschraubung vandalismussicher. Pulverbeschichtung nach RAL.

**Bitte beachten:**  
 Wählen Sie für die Gerätschaften unbedingt einen geeigneten Untergrund / Fallschutzboden. Größe der Fundamentöffnung hängt von der Bodenbeschaffenheit ab.  
 Die in technischen Zeichnungen angegebenen Abmessungen gelten für Normalbedingungen mit festem Boden. Falls der Boden besonders weich ist, wird ein viel größeres Fundament benötigt.  
 Der Beton für die Fundamente muss mindestens der Festigkeitsklasse C 25/30 entsprechen.  
 Verwenden Sie nur geeignete Materialien und befolgen Sie bitte unsere Bauanleitungen!!!  
 Alle Maße sind Rohbaumaße und am Bau zu prüfen! Eventuelle Unstimmigkeiten sind mit der Projektsteuerung zu klären. Für Maßfehler haftet allein der Auftragnehmer.

**Hinweis:**  
 Benutzung der Geräte nur für Jugendliche und Erwachsene oder Personen ab einer Körpergröße von mehr als 1,4 Meter;  
 Das zulässige Maximalgewicht des Benutzer beträgt 130 Kilogramm; alle unsere Geräte geprüft und Zertifiziert: TÜV Rheinland geprüft nach DIN EN 16630:2015

**FK-008 // Calisthenics Anlage Avantgarde**

	<b>KENGURU PRO GERMANY</b> Hermann-Hesse-Str. 14 D-72348 Rosenfeld Tel: +49 (0) 7428 9411549 Fax: +49 (0) 7428 9415563 Mail: kontakt@kengurupro.de Web: www.kengurupro.de		Bearbeiter <b>Alexei Hafner</b>
	Maßstab <b>1:100</b>	Datum <b>23.08.2021</b>	
	Format <b>A3</b>	Blatt-Nr. <b>4/4</b>	