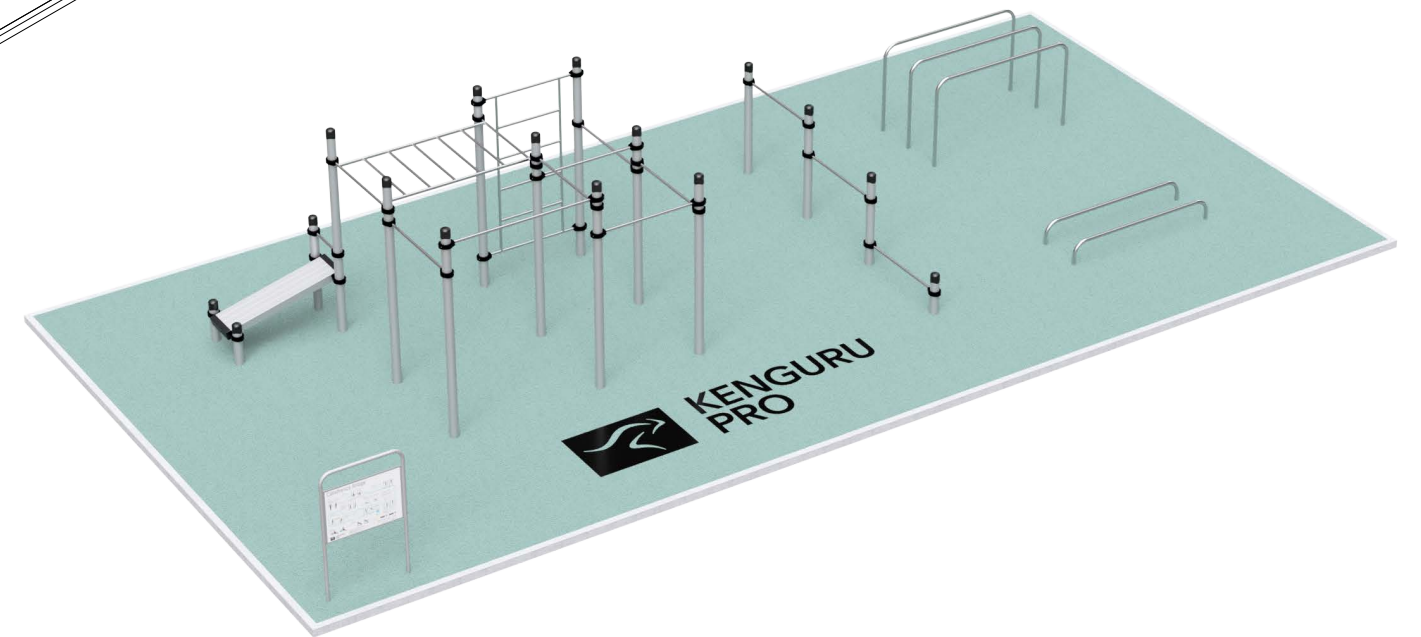


Teileliste			
Element	Anz.	Bauteilnummer	Beschreibung
1	1		Randbefassung
2	1		Fallschutzfläche
3	1	K-001	Armzug - Liegestütz Station
4	1	K-018	Doppelbarren
5	1	K-030	Calisthenics Station mit Sprossenwand, Hängelleiter, 7-Reckstangen und Trainingsbank
6	1	K-033	Parallettes
7	1	E-019W	Anleitung- / Hinweisschild nach DIN EN 16630:2015-06



ERLÄUTERUNGEN

FALLSCHUTZFLÄCHE : Fallschutzbelag muss für eine Fallhöhe von min. 2.45 Meter geprüft werden.

FUNDAMENT : Der Beton muss mindestens der Festigkeitsklasse C 25/30 entsprechen.

RANDEINFASSUNG: Betonkantensteinen 8 x 25 x 100 cm , in 10 cm mind. Beton C 25 /30 mit beidseitiger Rückenstütze.

Bitte beachten:

Wählen Sie für die Gerätschaften unbedingt einen geeigneten Untergrund / Fallschutzboden. Größe der Fundamentöffnung hängt von der Bodenbeschaffenheit ab.

Die in technischen Zeichnungen angegebenen Abmessungen gelten für Normalbedingungen mit festem Boden. Falls der Boden besonders weich ist, wird ein viel größeres Fundament benötigt.

Verwenden Sie nur geeignete Materialien und befolgen Sie bitte unsere Bauanleitungen!!!

Alle Maße sind Rohbaumaße und am Bau zu prüfen! Eventuelle Unstimmigkeiten sind mit der Projektsteuerung zu klären. Für Maßfehler haftet allein der Auftragnehmer.

Projekt

FK-009 Calisthenics Anlage Classic



**KENGURU
PRO**

KENGURU PRO GERMANY

Hermann-Hesse-Str. 14
D-72348 Rosenfeld
Tel: +49 (0) 7428 9411549
Fax: +49 (0) 7428 9415563
Mail: kontakt@kengurupro.de
Web: www.kengurupro.de

Bearbeiter

Alexei Hafner

Maßstab

1:80

Datum

16.03.2023

Format

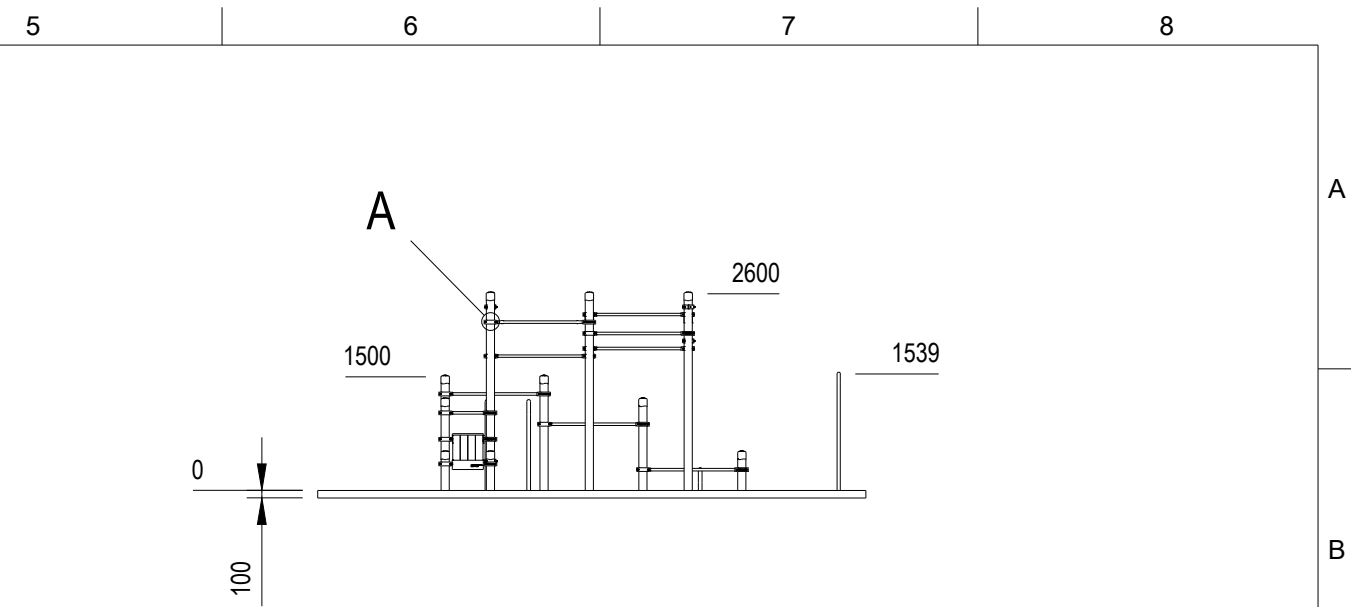
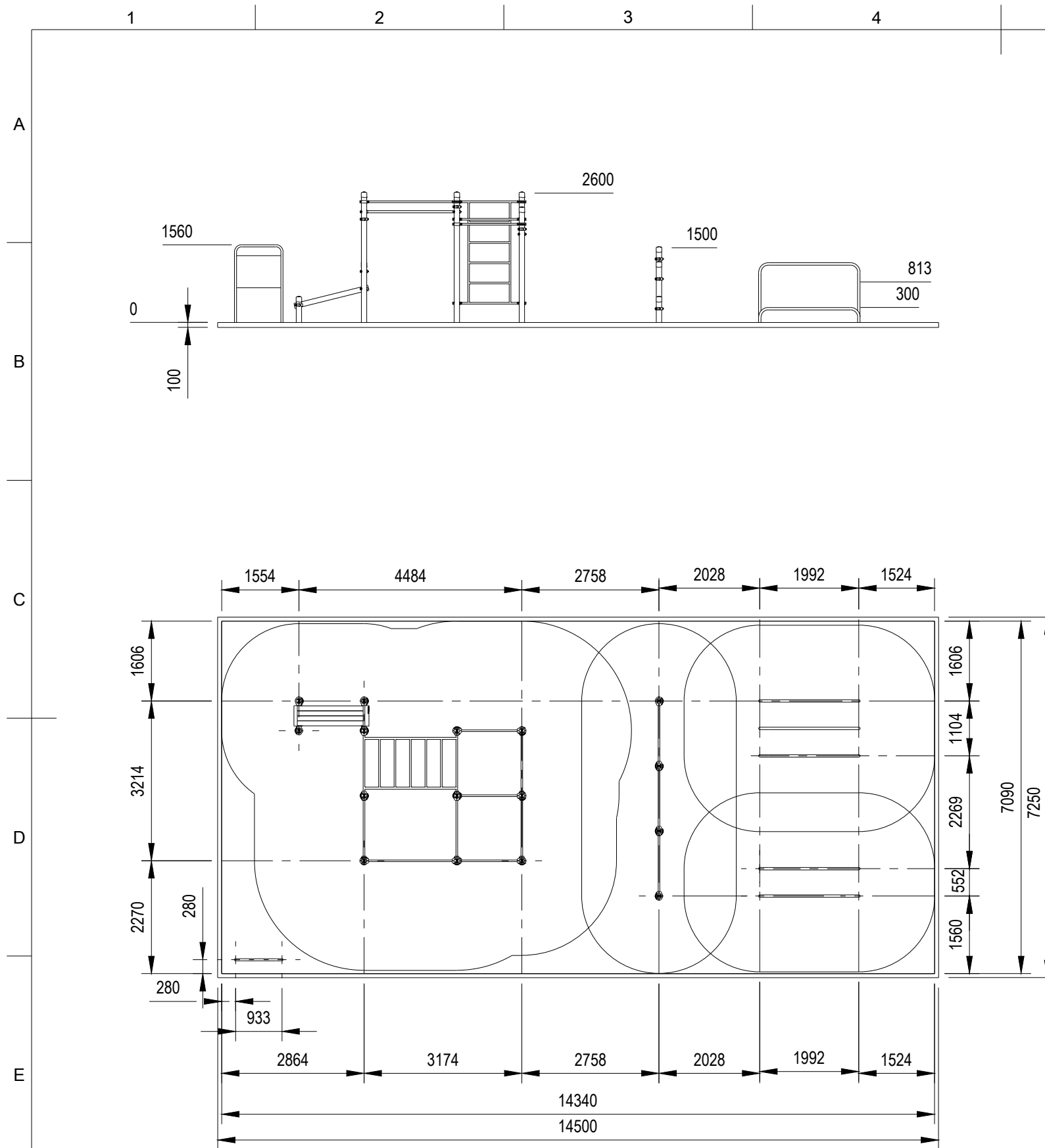
A3

Fläche m²

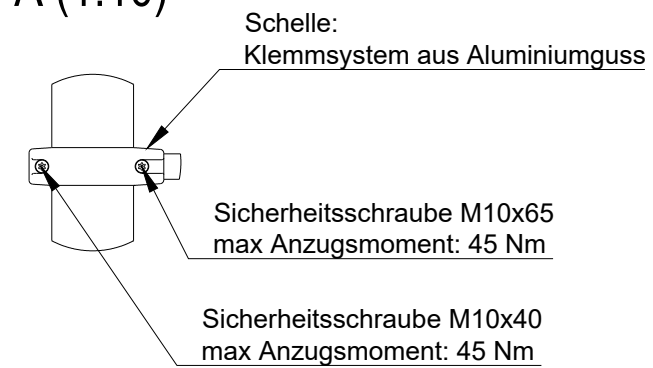
105

Blat-Nr.

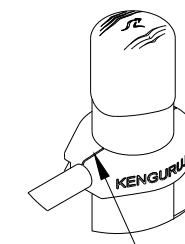
1/3



A (1:10)



(1:10)



Der Abstand von vorne zwischen den Klemmrings muss ca. 3 mm sein!

Bei der Montage des Klemmsystems bitte folgende Montageschritte zu beachten:

1. Schritt - vordere, bzw. größere Schraube M10x65 festziehen. Der Abstand zwischen den Klemmrings muss ca. 3 mm sein;
2. Schritt - hintere, bzw. kleinere Schraube M10x40 nachziehen.

Nur in dieser Reihenfolge müssen die Klemmsysteme befestigt werden. **Schritt Nr. 1 ist der wichtigste Schritt in der Montage des Systems.** Wir raten von gleichzeitiger Fixierung der beiden Schrauben ab.

ERLÄUTERUNGEN

FALLSCHUTZFLÄCHE : Fallschutzbelaag muss für eine Fallhöhe von min. 2.45 Meter geprüft werden.

FUNDAMENT : Der Beton muss mindestens der Festigkeitsklasse C 25/30 entsprechen.

RANDEINFASSUNG: Betonkantensteinen 8 x 25 x 100 cm , in 10 cm mind. Beton C 25 /30 mit beidseitiger Rückenstütze.

Bitte beachten:

Wählen Sie für die Gerätschaften unbedingt einen geeigneten Untergrund / Fallschutzboden. Größe der Fundamentöffnung hängt von der Bodenbeschaffenheit ab.

Die in technischen Zeichnungen angegebenen Abmessungen gelten für Normalbedingungen mit festem Boden. Falls der Boden besonders weich ist, wird ein viel größeres Fundament benötigt.

Verwenden Sie nur geeignete Materialien und befolgen Sie bitte unsere Bauanleitungen!!!

Alle Maße sind Rohbaumaße und am Bau zu prüfen! Eventuelle Unstimmigkeiten sind mit der Projektsteuerung zu klären. Für Maßfehler haftet allein der Auftragnehmer.

Projekt

FK-009 Calisthenics Anlage Classic



KENGURU PRO GERMANY

Hermann-Hesse-Str. 14
D-72348 Rosenfeld
Tel: +49 (0) 7428 9411549
Fax: +49 (0) 7428 9415563
Mail: kontakt@kengurupro.de
Web: www.kengurupro.de

Bearbeiter

Alexei Hafner

Maßstab

1:100

Format

A3

Datum

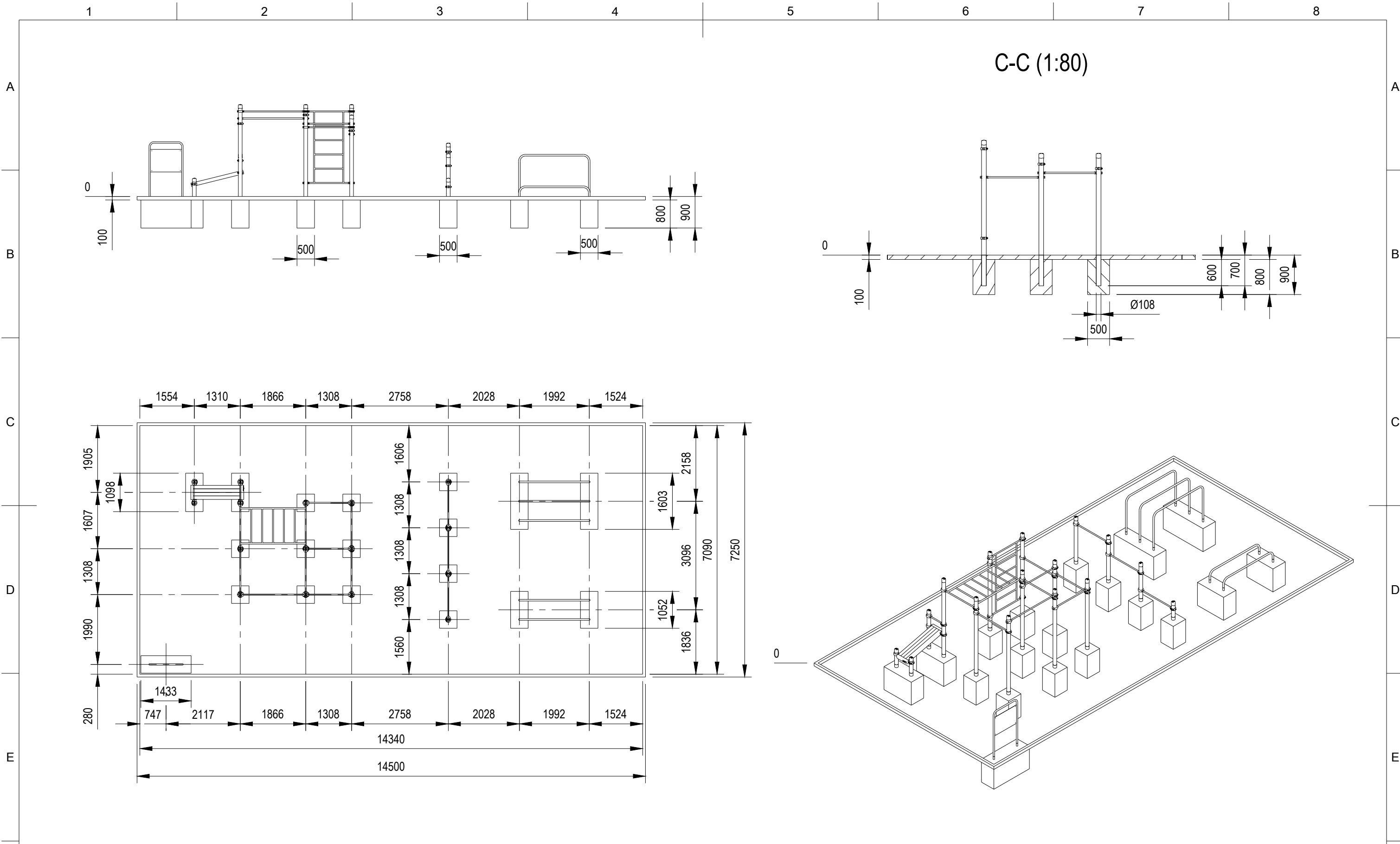
16.03.2023

Fläche m²

105

Blat-Nr.

2/3



ERLÄUTERUNGEN

FALLSCHUTZFLÄCHE : Fallschutzbelag muss für eine Fallhöhe von min. 2.45 Meter geprüft werden.

FUNDAMENT : Der Beton muss mindestens der Festigkeitsklasse C 25/30 entsprechen.

RANDEINFASSUNG: Betonkantensteinen 8 x 25 x 100 cm , in 10 cm mind. Beton C 25 /30 mit beidseitiger Rückenstütze.

Bitte beachten:

Wählen Sie für die Gerätschaften unbedingt einen geeigneten Untergrund / Fallschutzboden. Größe der Fundamentöffnung hängt von der Bodenbeschaffenheit ab.

Die in technischen Zeichnungen angegebenen Abmessungen gelten für Normalbedingungen mit festem Boden. Falls der Boden besonders weich ist, wird ein viel größeres Fundament benötigt.

Verwenden Sie nur geeignete Materialien und befolgen Sie bitte unsere Bauanleitungen!!!

Alle Maße sind Rohbaumaße und am Bau zu prüfen! Eventuelle Unstimmigkeiten sind mit der Projektsteuerung zu klären. Für Maßfehler haftet allein der Auftragnehmer.

Projekt

FK-009 Calisthenics Anlage Classic



**KENGURU
PRO**

KENGURU PRO GERMANY

Hermann-Hesse-Str. 14
D-72348 Rosenfeld
Tel: +49 (0) 7428 9411549
Fax: +49 (0) 7428 9415563
Mail: kontakt@kengurupro.de
Web: www.kengurupro.de

Bearbeiter

Alexei Hafner

Maßstab

1:100

Format

A3

Datum

16.03.2023

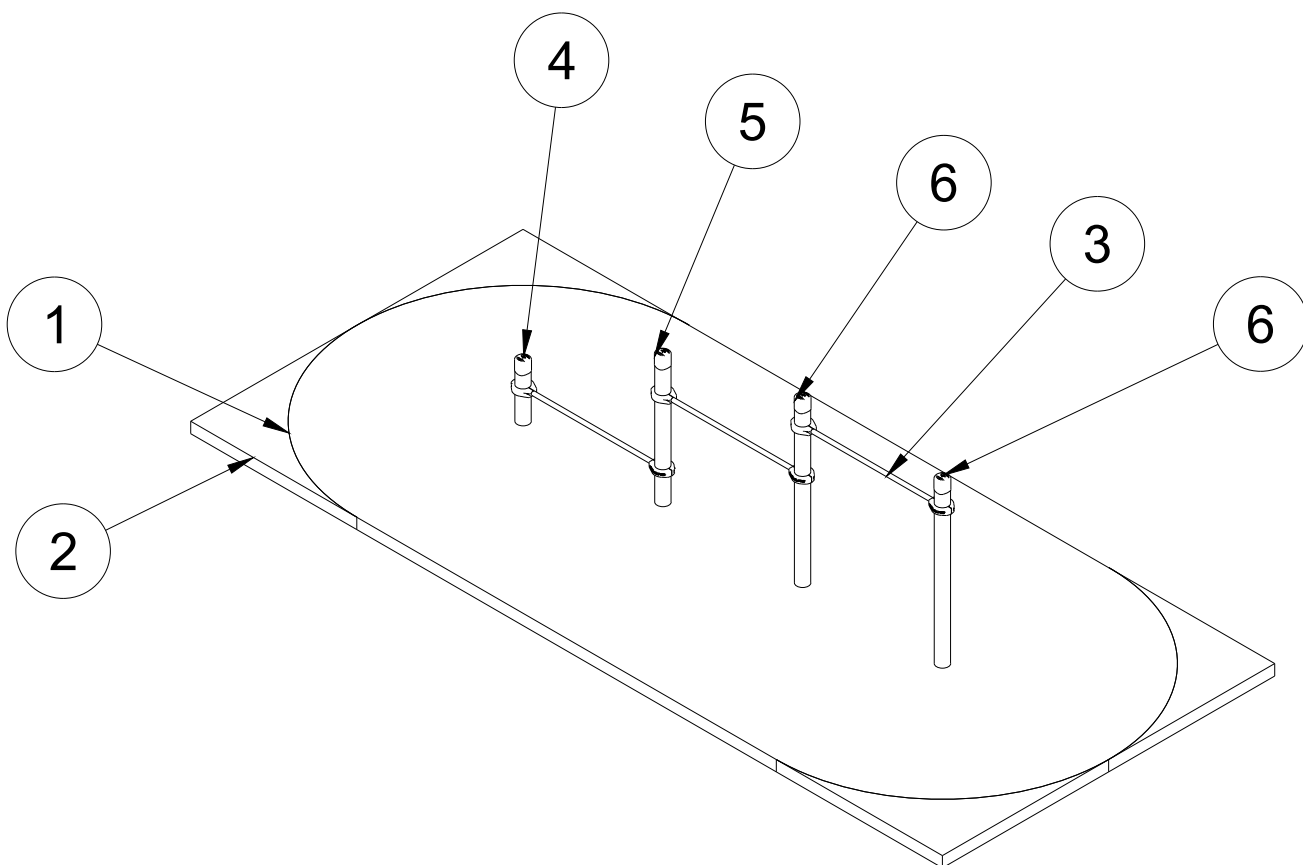
Blat-Nr.

3/3

Fläche m²

105

		Teileliste			
Element	Anz.	Bauteilnummer	Bauteilname	Beschreibung	
1	1		Sicherheitsbereich	Max. freie Fallhöhe des Gerätes: < 1300 mm.	
2	1		Stellfläche	Mindestplatzbedarf für die Installation des Gerätes.	
3	3	E002	Reckstange 1200 v70	Rundrohr Ø=33,7mm, Stärke=3,2mm, Länge=1200mm.	
4	1	E005	Pfoste 1200 v22	Pfoste mit Kappen aus ABS-Kunststoff - Rundrohr Ø = 108mm, Stärke = 3,2mm.	
5	1	E006	Pfoste 1900 v14	Pfoste mit Kappen aus ABS-Kunststoff - Rundrohr Ø = 108mm, Stärke = 3,2mm.	
6	2	E007	Pfoste 2200 v14	Pfoste mit Kappen aus ABS-Kunststoff - Rundrohr Ø = 108mm, Stärke = 3,2mm.	



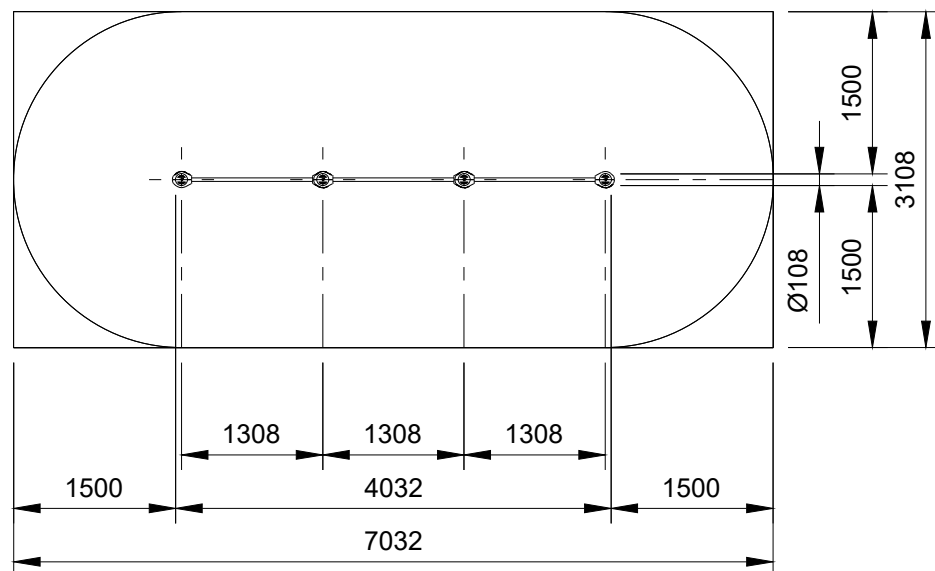
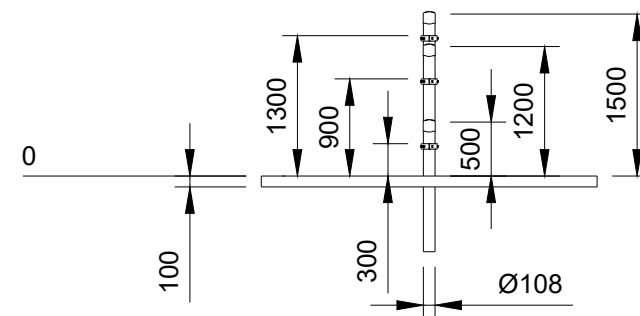
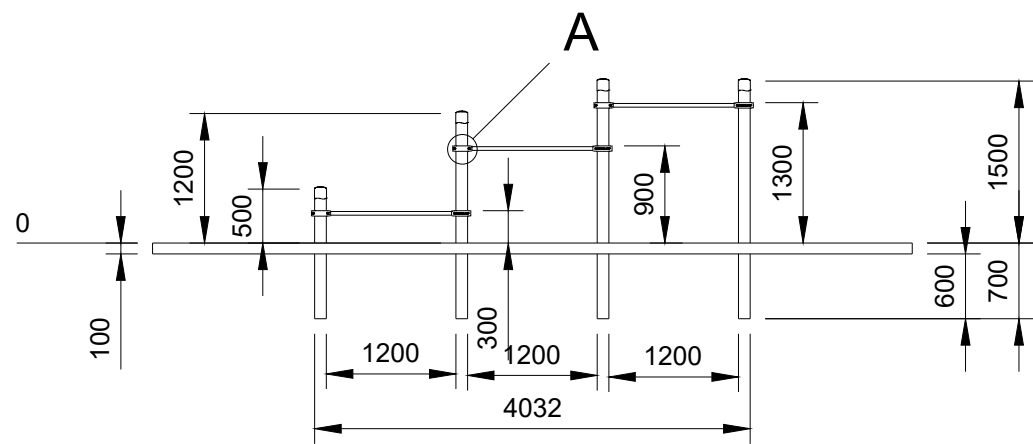
Bitte beachten:
 Wählen Sie für die Gerätschaften unbedingt einen geeigneten Untergrund / Fallschutzboden. Größe der Fundamentöffnung hängt von der Bodenbeschaffenheit ab.
 Die in technischen Zeichnungen angegebenen Abmessungen gelten für Normalbedingungen mit festem Boden. Falls der Boden besonders weich ist, wird ein viel größeres Fundament benötigt.
 Der Beton für die Fundamente muss mindestens der Festigkeitsklasse C 25/30 entsprechen.
 Verwenden Sie nur geeignete Materialien und befolgen Sie bitte unsere Bauanleitungen!!!
 Alle Maße sind Rohbaumaße und am Bau zu prüfen! Eventuelle Unstimmigkeiten sind mit der Projektsteuerung zu klären. Für Maßfehler haftet allein der Auftragnehmer.
Hinweis:
 Benutzung der Geräte nur für Jugendliche und Erwachsene oder Personen ab einer Körpergröße von mehr als 1,4 Meter;
 Das zulässige Maximalgewicht des Benutzer beträgt 130 Kilogramm; alle unsere Geräte geprüft und Zertifiziert: TÜV Rheinland geprüft nach DIN EN 16630:2015

K-001 Armzug - Liegestütz Station



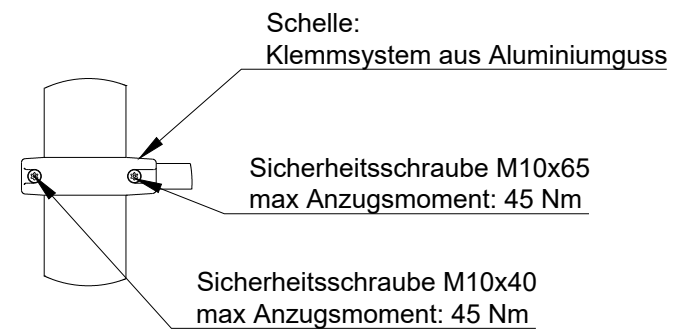
KENGURU PRO GERMANY
 Hermann-Hesse-Str. 14
 D-72348 Rosenfeld
 Tel: +49 (0) 7428 9411549
 Fax: +49 (0) 7428 9415563
 Mail: kontakt@kengurupro.de
 Web: www.kengurupro.de

Bearbeiter Alexei Hafner	
Maßstab 1:50	Datum 22.11.2020
Format A3	Blat-Nr. 1/4



A (1:10)

B (1:10)



Der Abstand von vorne zwischen den Klemmrings muss ca. 3 mm sein!

Bei der Montage des Klemmsystems bitte folgende Montageschritte zu beachten:

1. Schritt - vordere, bzw. größere Schraube M10x65 festziehen. Der Abstand zwischen den Klemmrings muss ca. 3 mm sein;
2. Schritt - hintere, bzw. kleinere Schraube M10x40 nachziehen.

Nur in dieser Reihenfolge müssen die Klemmsysteme befestigt werden. **Schritt Nr. 1 ist der wichtigste Schritt in der Montage des Systems.** Wir raten von gleichzeitiger Fixierung der beiden Schrauben ab.

Bitte beachten:

Wählen Sie für die Gerätschaften unbedingt einen geeigneten Untergrund / Fallschuttboden. Größe der Fundamentöffnung hängt von der Bodenbeschaffenheit ab. Die in technischen Zeichnungen angegebenen Abmessungen gelten für Normalbedingungen mit festem Boden. Falls der Boden besonders weich ist, wird ein viel größeres Fundament benötigt. Der Beton für die Fundamente muss mindestens der Festigkeitsklasse C 25/30 entsprechen.

Verwenden Sie nur geeignete Materialien und befolgen Sie bitte unsere Bauanleitungen!!

Alle Maße sind Rohbaumaße und am Bau zu prüfen! Eventuelle Unstimmigkeiten sind mit der Projektsteuerung zu klären. Für Maßfehler haftet allein der Auftragnehmer.

Hinweis:

Benutzung der Geräte nur für Jugendliche und Erwachsene oder Personen ab einer Körpergröße von mehr als 1,4 Meter;

Das zulässige Maximalgewicht des Benutzer beträgt 130 Kilogramm; alle unsere Geräte geprüft und Zertifiziert: TÜV Rheinland geprüft nach DIN EN 16630:2015

K-001 Armzug - Liegestütz Station



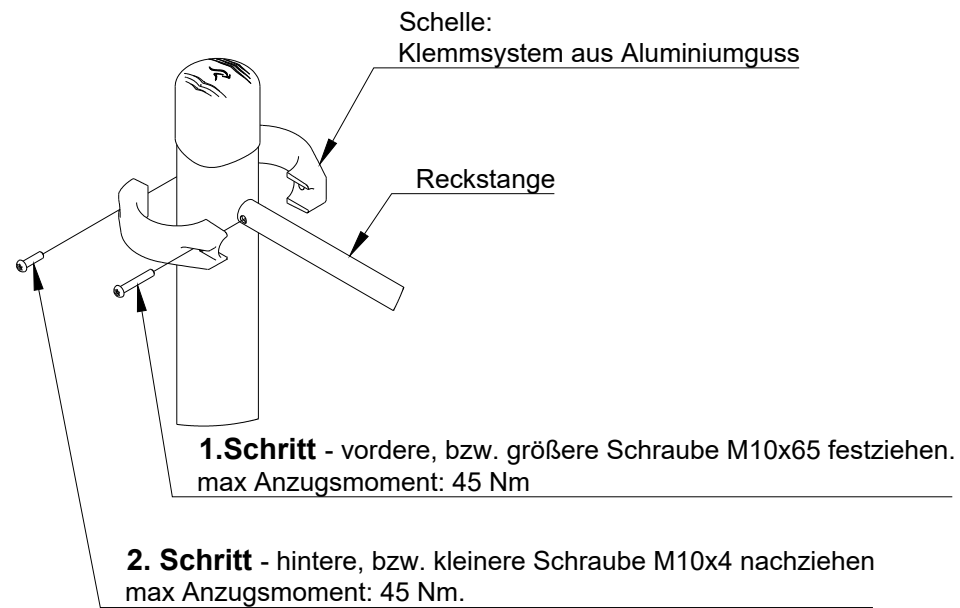
KENGURU PRO GERMANY
Hermann-Hesse-Str. 14
D-72348 Rosenfeld
Tel: +49 (0) 7428 9411549
Fax: +49 (0) 7428 9415563
Mail: kontakt@kengurupro.de
Web: www.kengurupro.de

Bearbeiter Alexei Hafner	
Maßstab 1:70	Datum 22.11.2020
Format A3	Blat-Nr. 2/4

Montage des Klemmsystems

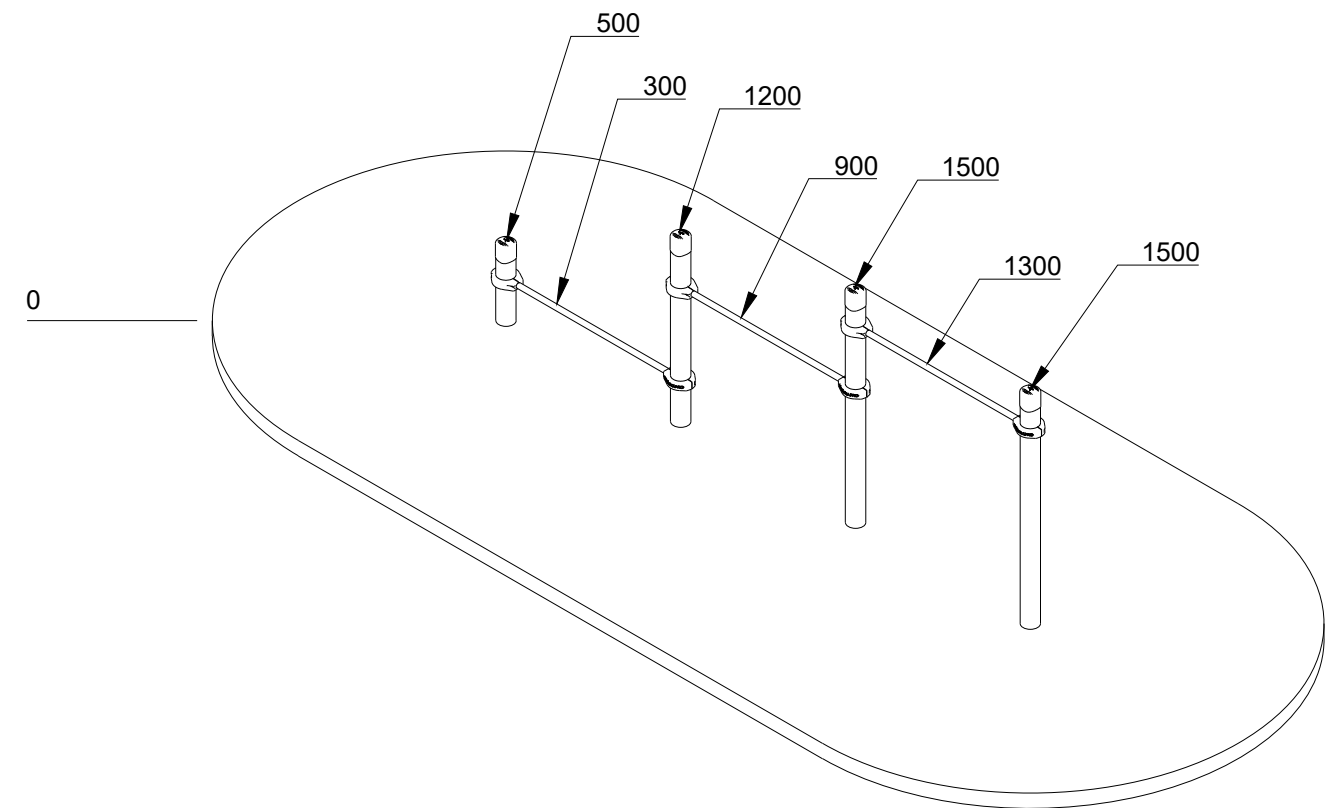
Bei der Montage des Klemmsystems bitte folgende Montageschritte zu beachten:

M 1:10



Nur in dieser Reihenfolge müssen die Klemmsysteme befestigt werden.
Schritt Nr. 1 ist der wichtigste Schritt in der Montage des Systems.
Wir raten von gleichzeitiger Fixierung der beiden Schrauben ab.

Der Abstand von vorne
zwischen den Klemmrings
muss ca. **3 mm** sein!



Bitte beachten:

Wählen Sie für die Gerätschaften unbedingt einen geeigneten Untergrund / Fallschuttboden. Größe der Fundamentöffnung hängt von der Bodenbeschaffenheit ab. Die in technischen Zeichnungen angegebenen Abmessungen gelten für Normalbedingungen mit festem Boden. Falls der Boden besonders weich ist, wird ein viel größeres Fundament benötigt. Der Beton für die Fundamente muss mindestens der Festigkeitsklasse C 25/30 entsprechen.

Verwenden Sie nur geeignete Materialien und befolgen Sie bitte unsere Bauanleitungen!!

Alle Maße sind Rohbaumaße und am Bau zu prüfen! Eventuelle Unstimmigkeiten sind mit der Projektsteuerung zu klären. Für Maßfehler haftet allein der Auftragnehmer.

Hinweis:

Benutzung der Geräte nur für Jugendliche und Erwachsene oder Personen ab einer Körpergröße von mehr als 1,4 Meter;
Das zulässige Maximalgewicht des Benutzer beträgt 130 Kilogramm; alle unsere Geräte geprüft und Zertifiziert: TÜV Rheinland geprüft nach DIN EN 16630:2015

K-001 Armzug - Liegestütz Station



**KENGURU
PRO**

KENGURU PRO GERMANY
Hermann-Hesse-Str. 14
D-72348 Rosenfeld
Tel: +49 (0) 7428 9411549
Fax: +49 (0) 7428 9415563
Mail: kontakt@kengurupro.de
Web: www.kengurupro.de

Bearbeiter

Alexei Hafner

Maßstab

1:40

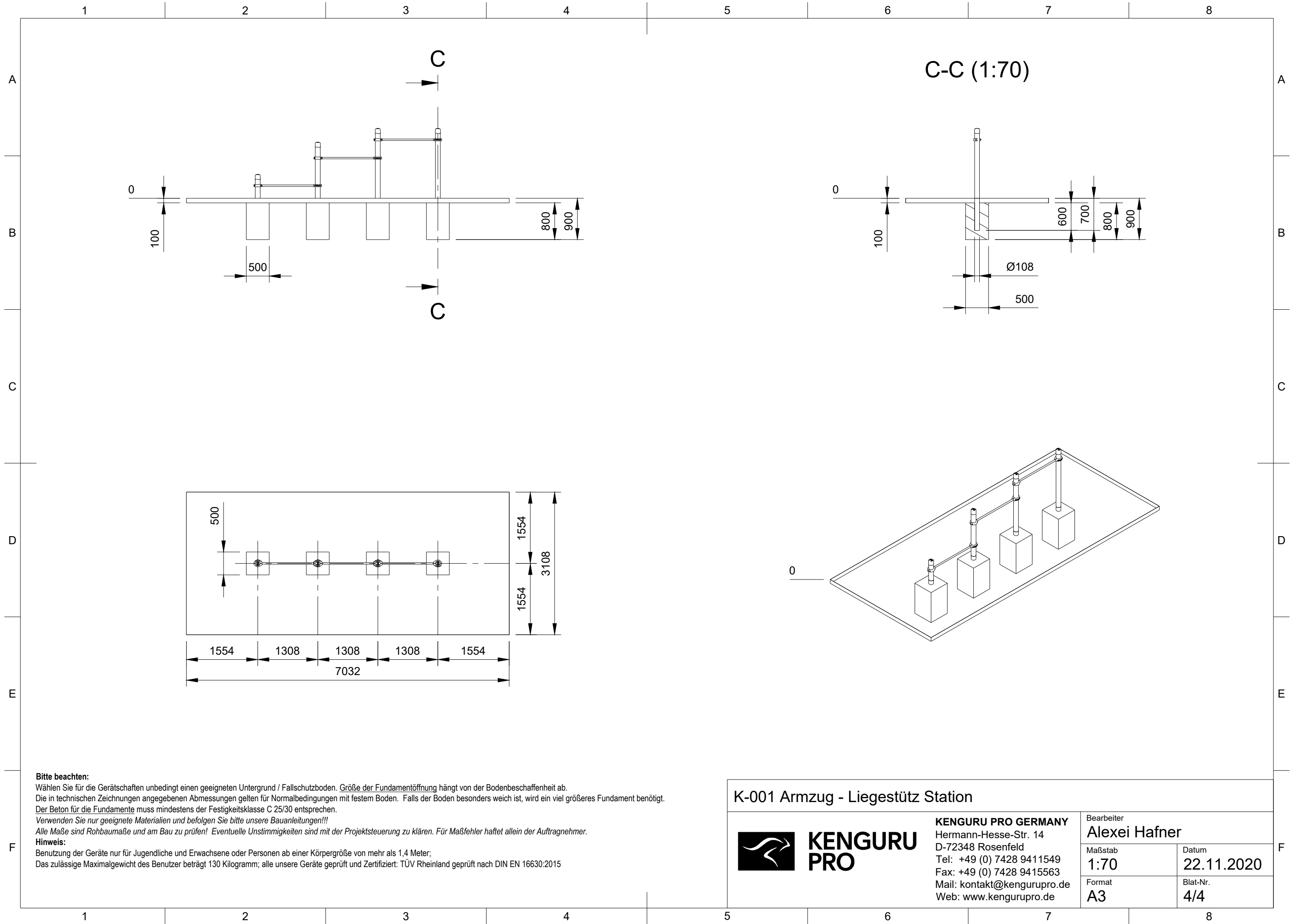
Format
A3

Datum

22.11.2020

Blat-Nr.

3/4



Bitte beachten:
 Wählen Sie für die Gerätschaften unbedingt einen geeigneten Untergrund / Fallschuttboden. Größe der Fundamentöffnung hängt von der Bodenbeschaffenheit ab.
 Die in technischen Zeichnungen angegebenen Abmessungen gelten für Normalbedingungen mit festem Boden. Falls der Boden besonders weich ist, wird ein viel größeres Fundament benötigt.
 Der Beton für die Fundamente muss mindestens der Festigkeitsklasse C 25/30 entsprechen.
 Verwenden Sie nur geeignete Materialien und befolgen Sie bitte unsere Bauanleitungen!!!
 Alle Maße sind Rohbaumaße und am Bau zu prüfen! Eventuelle Unstimmigkeiten sind mit der Projektsteuerung zu klären. Für Maßfehler haftet allein der Auftragnehmer.
Hinweis:
 Benutzung der Geräte nur für Jugendliche und Erwachsene oder Personen ab einer Körpergröße von mehr als 1,4 Meter;
 Das zulässige Maximalgewicht des Benutzer beträgt 130 Kilogramm; alle unsere Geräte geprüft und Zertifiziert: TÜV Rheinland geprüft nach DIN EN 16630:2015

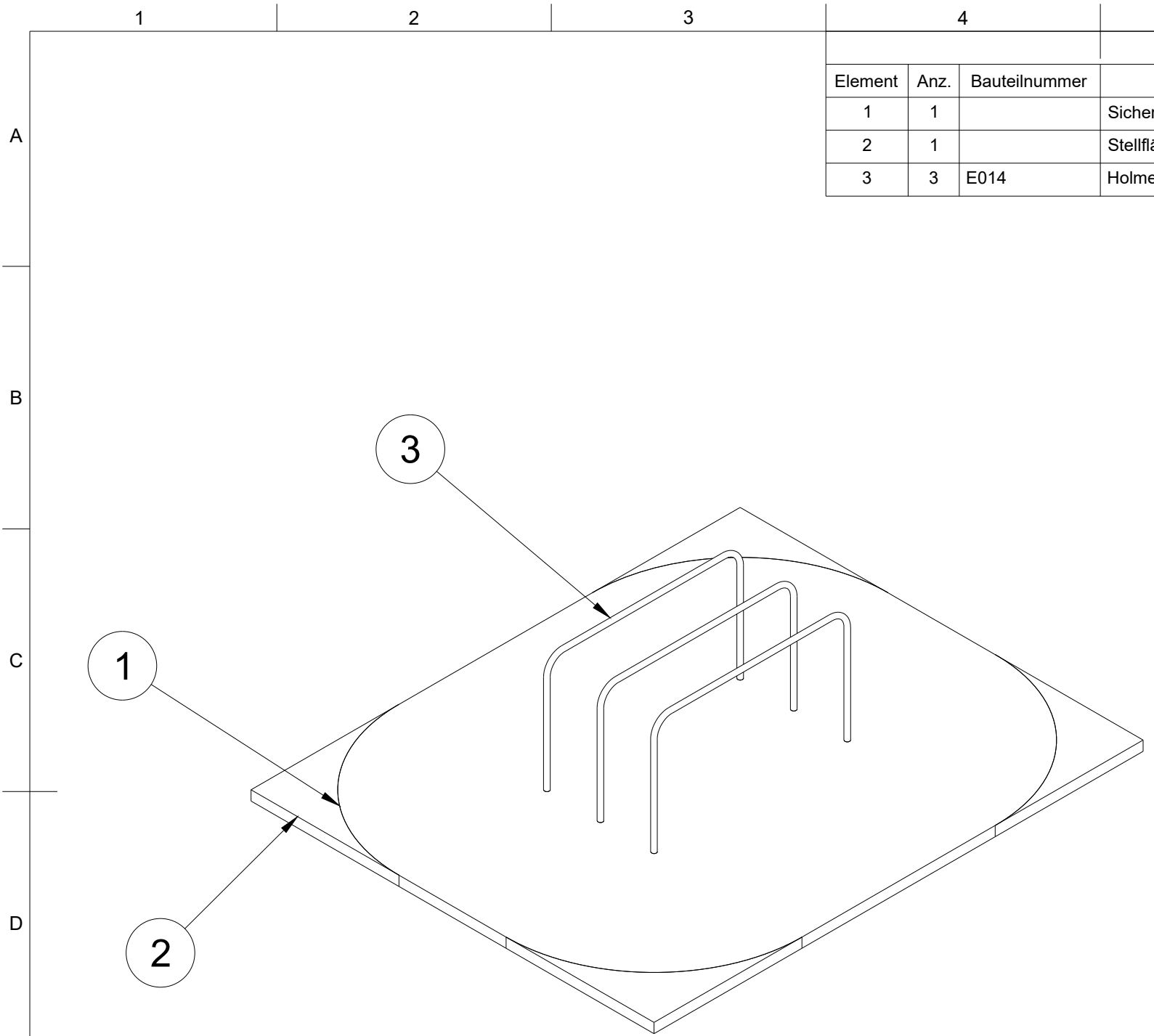
K-001 Armzug - Liegestütz Station



KENGURU PRO GERMANY
 Hermann-Hesse-Str. 14
 D-72348 Rosenfeld
 Tel: +49 (0) 7428 9411549
 Fax: +49 (0) 7428 9415563
 Mail: kontakt@kengurupro.de
 Web: www.kengurupro.de

Bearbeiter Alexei Hafner	
Maßstab 1:70	Datum 22.11.2020
Format A3	Blat-Nr. 4/4

Element		Anz.	Bauteilnummer	Bauteilname	Beschreibung
1	1			Sicherheitsbereich	Max. freie Fallhöhe des Gerätes: < 1200 mm.
2	1			Stellfläche	Mindestplatzbedarf für die Installation des Gerätes.
3	3	E014		Holme	Rundrohr Ø=48,3mm, Stärke=3,2 mm, Länge=2040x1900mm, Höhe=1200mm.



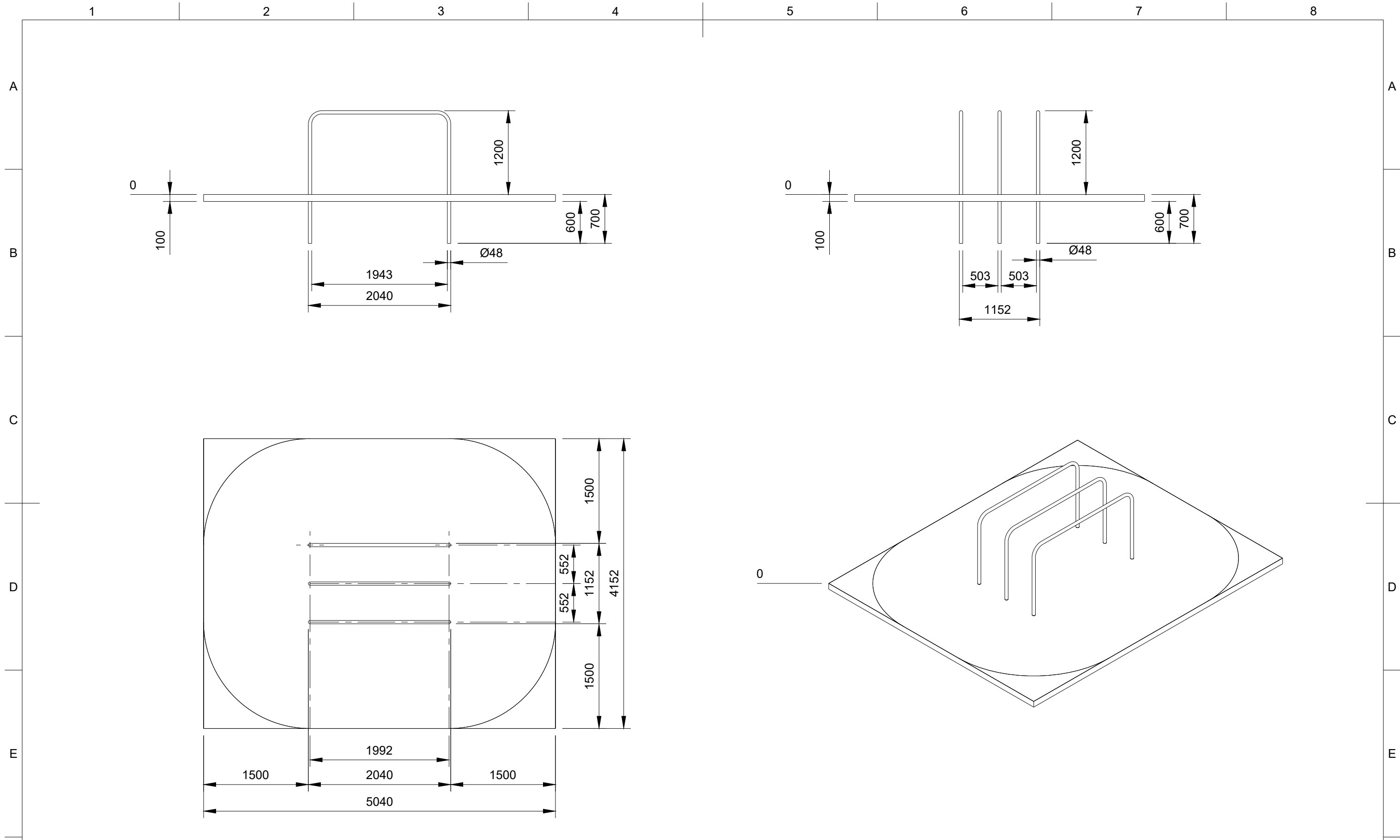
Bitte beachten:
 Wählen Sie für die Gerätschaften unbedingt einen geeigneten Untergrund / Fallschutzboden. Größe der Fundamentöffnung hängt von der Bodenbeschaffenheit ab.
 Die in technischen Zeichnungen angegebenen Abmessungen gelten für Normalbedingungen mit festem Boden. Falls der Boden besonders weich ist, wird ein viel größeres Fundament benötigt.
 Der Beton für die Fundamente muss mindestens der Festigkeitsklasse C 25/30 entsprechen.
 Verwenden Sie nur geeignete Materialien und befolgen Sie bitte unsere Bauanleitungen!!!
 Alle Maße sind Rohbaumaße und am Bau zu prüfen! Eventuelle Unstimmigkeiten sind mit der Projektsteuerung zu klären. Für Maßfehler haftet allein der Auftragnehmer.
Hinweis:
 Benutzung der Geräte nur für Jugendliche und Erwachsene oder Personen ab einer Körpergröße von mehr als 1,4 Meter;
 Das zulässige Maximalgewicht des Benutzer beträgt 130 Kilogramm; alle unsere Geräte geprüft und Zertifiziert: TÜV Rheinland geprüft nach DIN EN 16630:2015

K-018 Doppelbarren



KENGURU PRO GERMANY
 Hermann-Hesse-Str. 14
 D-72348 Rosenfeld
 Tel: +49 (0) 7428 9411549
 Fax: +49 (0) 7428 9415563
 Mail: kontakt@kengurupro.de
 Web: www.kengurupro.de

Bearbeiter Alexei Hafner	
Maßstab 1:40	Datum 02.10.2021
Format A3	Blat-Nr. 1/3



Bitte beachten:

Wählen Sie für die Gerätschaften unbedingt einen geeigneten Untergrund / Fallschutzboden. Größe der Fundamentöffnung hängt von der Bodenbeschaffenheit ab. Die in technischen Zeichnungen angegebenen Abmessungen gelten für Normalbedingungen mit festem Boden. Falls der Boden besonders weich ist, wird ein viel größeres Fundament benötigt. Der Beton für die Fundamente muss mindestens der Festigkeitsklasse C 25/30 entsprechen. Verwenden Sie nur geeignete Materialien und befolgen Sie bitte unsere Bauanleitungen!!!

Alle Maße sind Rohbaumaße und am Bau zu prüfen! Eventuelle Unstimmigkeiten sind mit der Projektsteuerung zu klären. Für Maßfehler haftet allein der Auftragnehmer.

Hinweis:

Benutzung der Geräte nur für Jugendliche und Erwachsene oder Personen ab einer Körpergröße von mehr als 1,4 Meter; Das zulässige Maximalgewicht des Benutzer beträgt 130 Kilogramm; alle unsere Geräte geprüft und Zertifiziert: TÜV Rheinland geprüft nach DIN EN 16630:2015

K-018 Doppelbarren



KENGURU PRO

KENGURU PRO GERMANY
 Hermann-Hesse-Str. 14
 D-72348 Rosenfeld
 Tel: +49 (0) 7428 9411549
 Fax: +49 (0) 7428 9415563
 Mail: kontakt@kengurupro.de
 Web: www.kengurupro.de

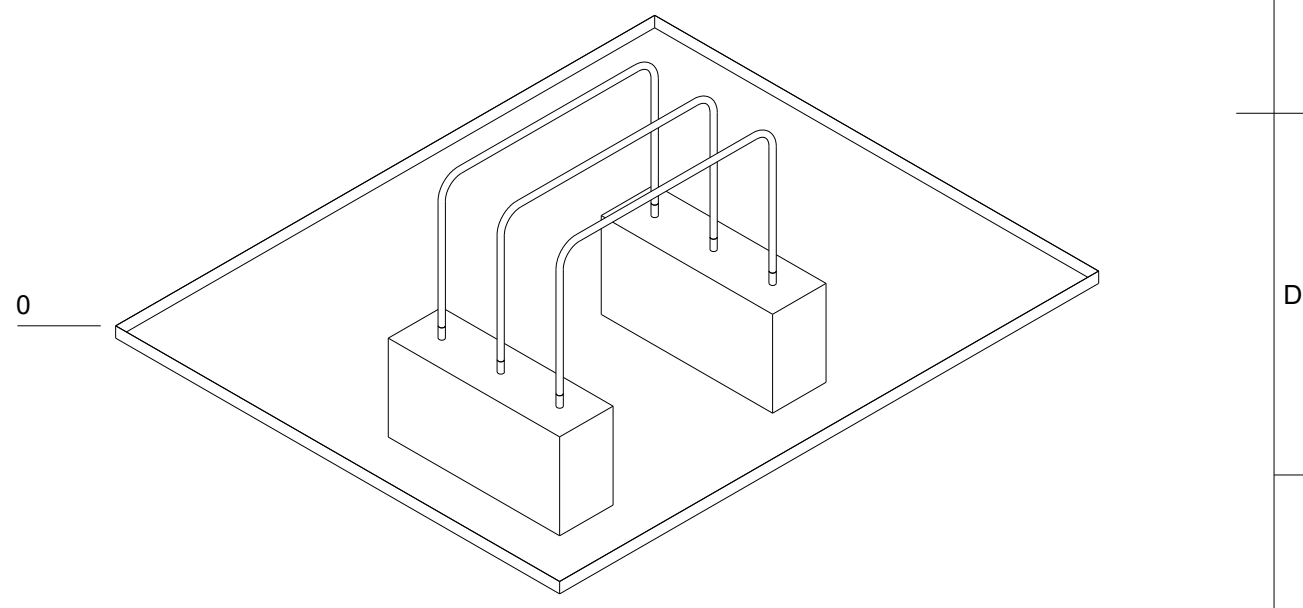
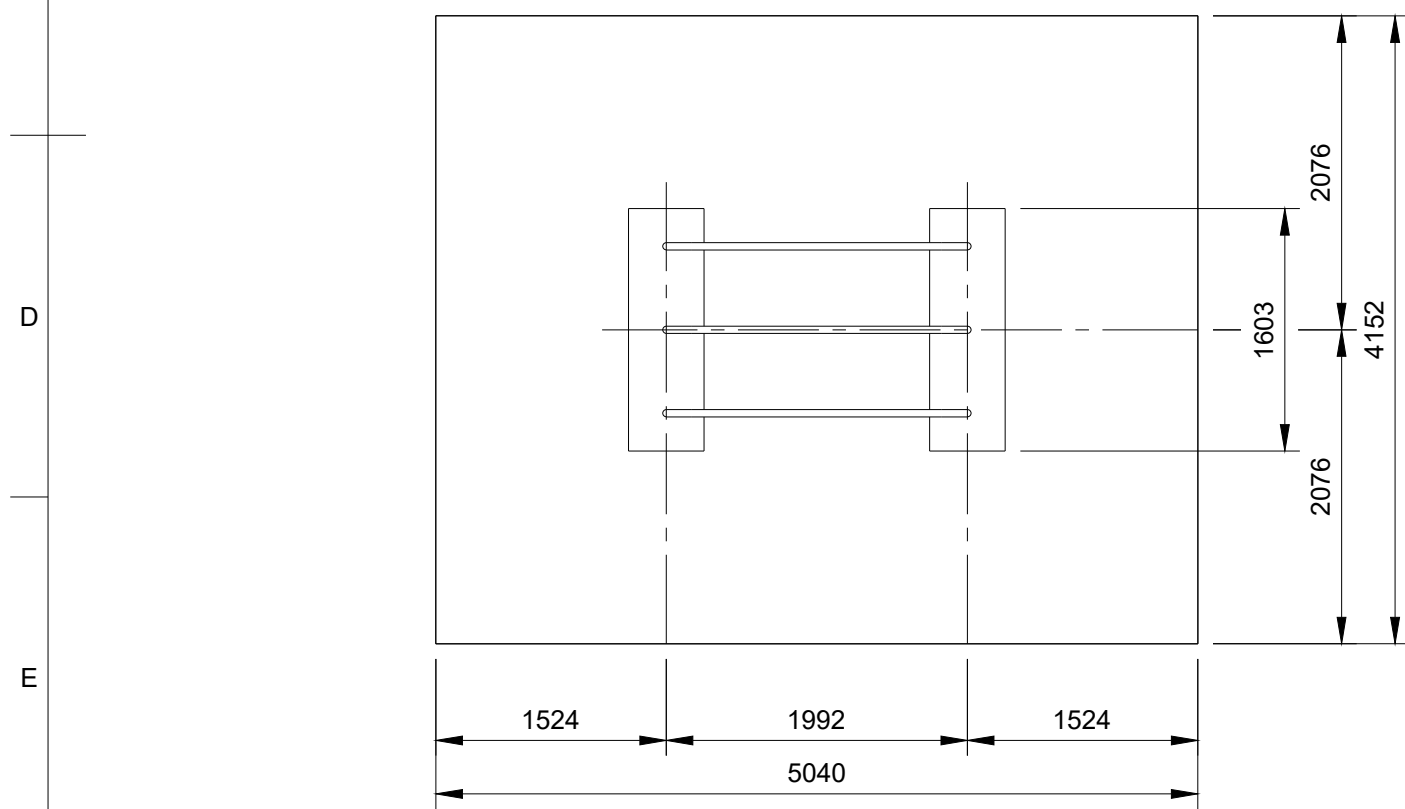
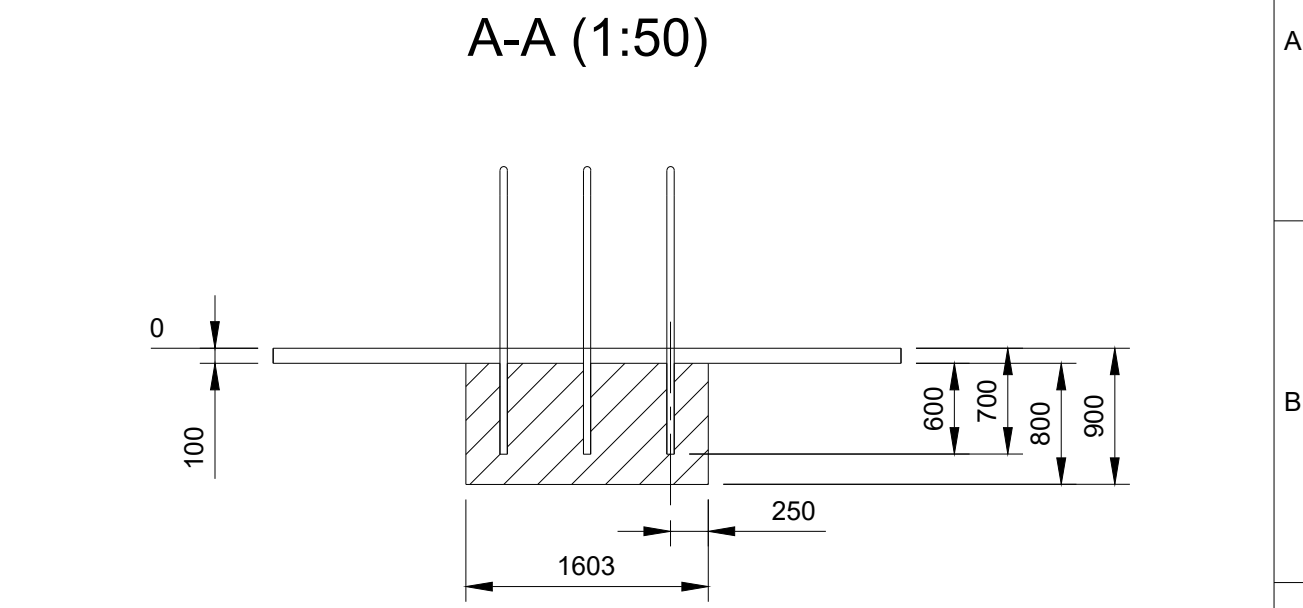
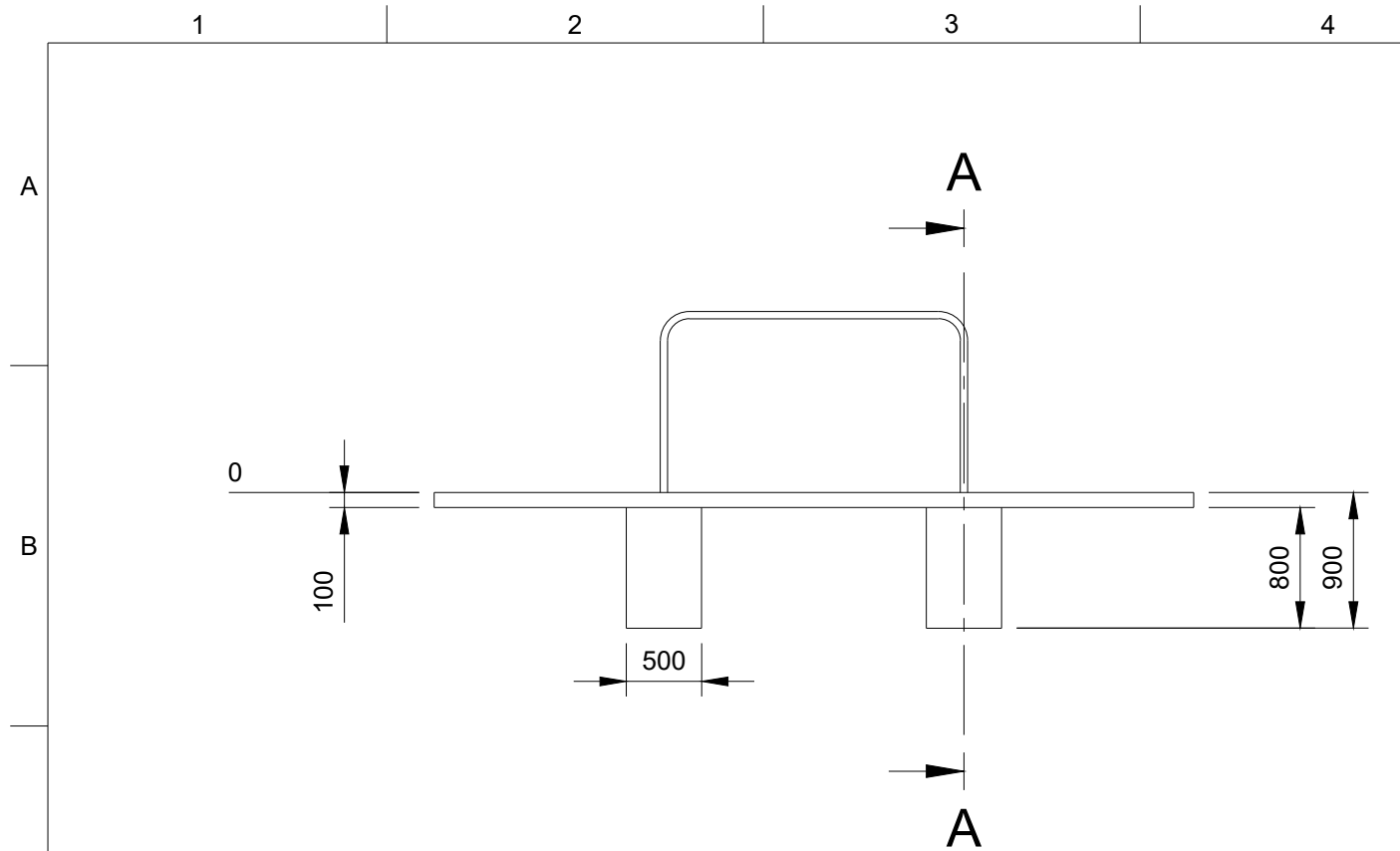
Bearbeiter
Alexei Hafner

Maßstab
1:50

Format
A3

Datum
02.10.2021

Blat-Nr.
2/3



Bitte beachten:
 Wählen Sie für die Gerätschaften unbedingt einen geeigneten Untergrund / Fallschutzboden. Größe der Fundamentöffnung hängt von der Bodenbeschaffenheit ab.
 Die in technischen Zeichnungen angegebenen Abmessungen gelten für Normalbedingungen mit festem Boden. Falls der Boden besonders weich ist, wird ein viel größeres Fundament benötigt.
 Der Beton für die Fundamente muss mindestens der Festigkeitsklasse C 25/30 entsprechen.
 Verwenden Sie nur geeignete Materialien und befolgen Sie bitte unsere Bauanleitungen!!!
 Alle Maße sind Rohbaumaße und am Bau zu prüfen! Eventuelle Unstimmigkeiten sind mit der Projektsteuerung zu klären. Für Maßfehler haftet allein der Auftragnehmer.
Hinweis:
 Benutzung der Geräte nur für Jugendliche und Erwachsene oder Personen ab einer Körpergröße von mehr als 1,4 Meter;
 Das zulässige Maximalgewicht des Benutzer beträgt 130 Kilogramm; alle unsere Geräte geprüft und Zertifiziert: TÜV Rheinland geprüft nach DIN EN 16630:2015

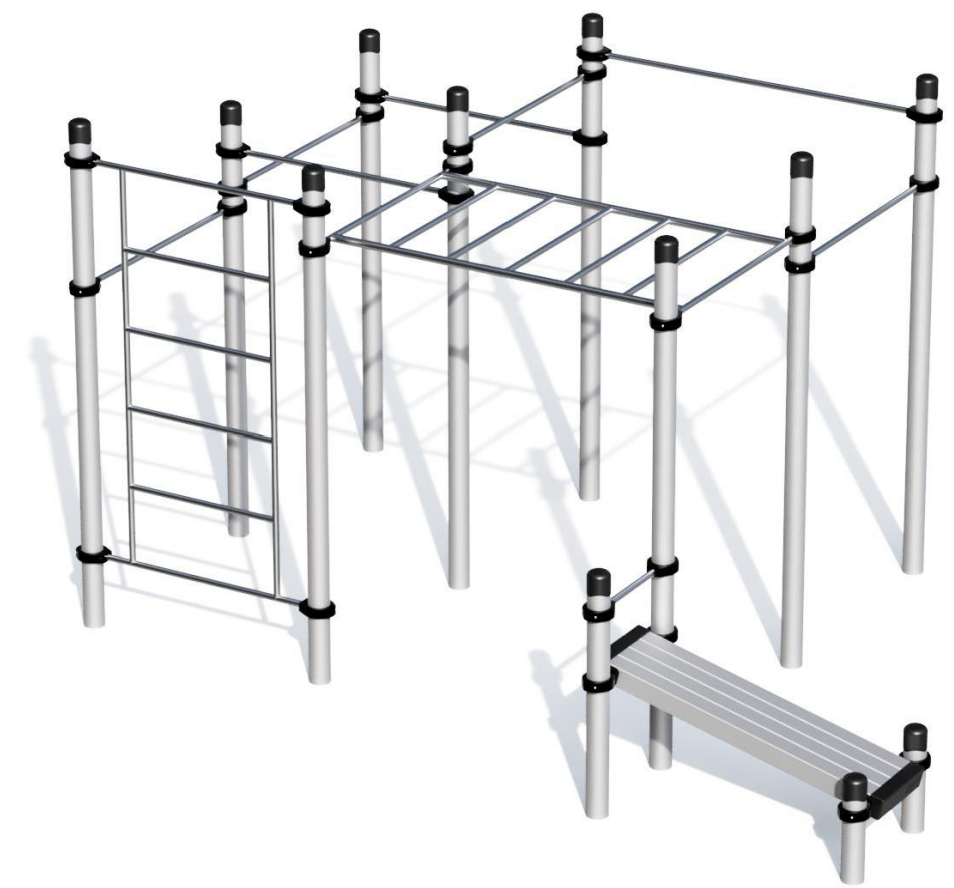
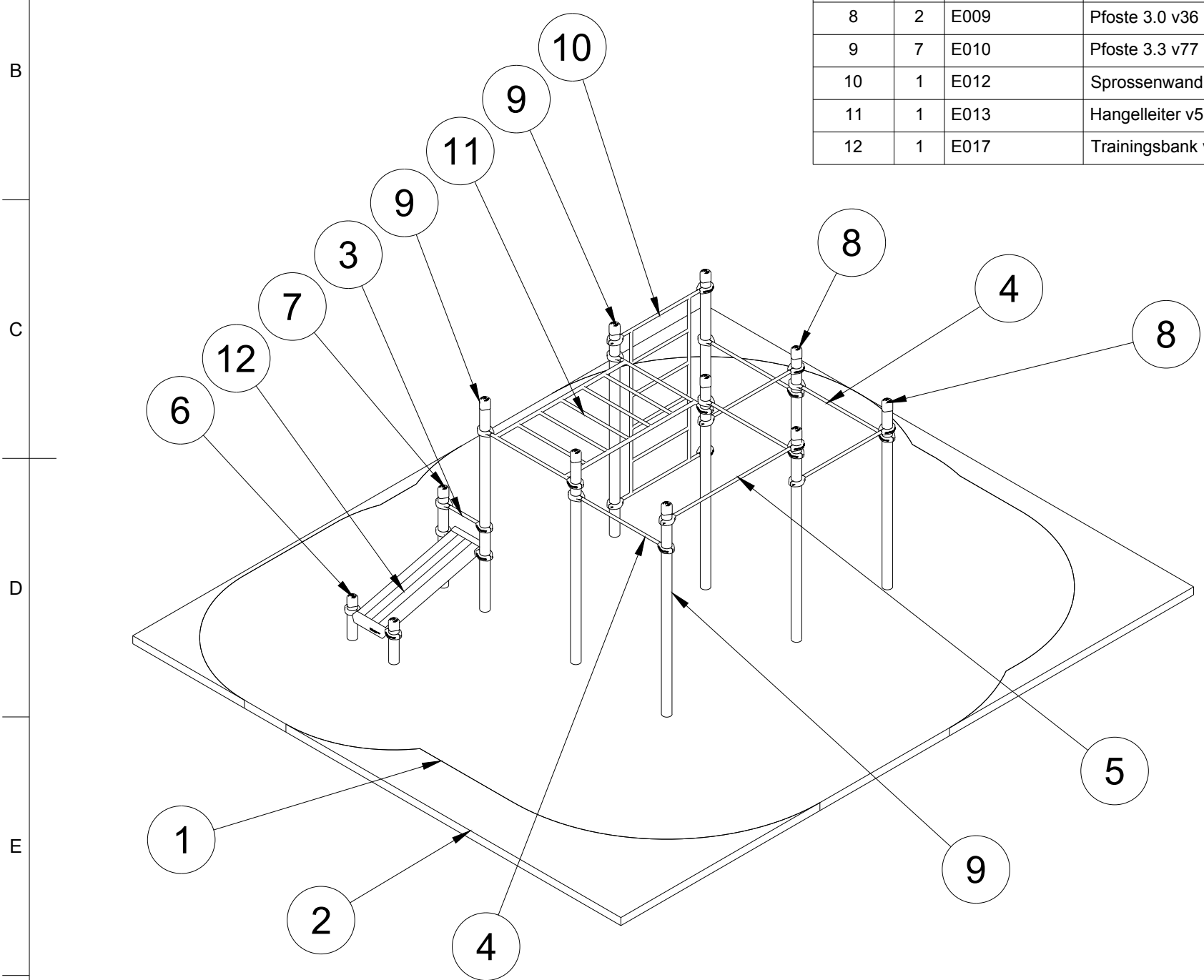
K-018 Doppelbarren



KENGURU PRO GERMANY
 Hermann-Hesse-Str. 14
 D-72348 Rosenfeld
 Tel: +49 (0) 7428 9411549
 Fax: +49 (0) 7428 9415563
 Mail: kontakt@kengurupro.de
 Web: www.kengurupro.de

Bearbeiter Alexei Hafner	
Maßstab 1:50	Datum 02.10.2021
Format A3	Blat-Nr. 3/3

		Teilleiste		
Element	Anz.	Bauteilnummer	Bauteilname	Beschreibung
1	1		Sicherheitsbereich	Max. freie Fallhöhe des Gerätes: < 2450 mm.
2	1		Stellfläche	Mindestplatzbedarf für die Installation des Gerätes.
3	1	E001	Befestigungsstange 0.49 v58	Rundrohr Ø 33,7mm, t-3,2mm.
4	6	E002	Reckstange 1.2 v116	Rundrohr Ø 33,7mm, t-3,2mm.
5	1	E003	Reckstange 1.76 v40	Rundrohr Ø 33,7mm, t-3,2mm.
6	2	E005	Pfoste 1.2 v47	Pfoste mit Kappen aus ABS-Kunststoff - Rundrohr Ø 108mm, t-3,2mm.
7	1	E006	Pfoste 1.9 v34	Pfoste mit Kappen aus ABS-Kunststoff - Rundrohr Ø 108mm, t-3,2mm.
8	2	E009	Pfoste 3.0 v36	Pfoste mit Kappen aus ABS-Kunststoff - Rundrohr Ø 108mm, t-3,2mm.
9	7	E010	Pfoste 3.3 v77	Pfoste mit Kappen aus ABS-Kunststoff - Rundrohr Ø 108mm, t-3,2mm.
10	1	E012	Sprossenwand v46	Rundrohr Ø 33,7mm, t-3,2mm, L/B: 2073x1200mm.
11	1	E013	Hangelleiter v53	Rundrohr Ø 33,7mm, t-3,2mm, L/B: 1900x1200mm.
12	1	E017	Trainingsbank v191	Sitzfläche H/B/L-100x400x1530mm



Bitte beachten:
 Wählen Sie für die Gerätschaften unbedingt einen geeigneten Untergrund / Fallschutzboden. Größe der Fundamentöffnung hängt von der Bodenbeschaffenheit ab.
 Die in technischen Zeichnungen angegebenen Abmessungen gelten für Normalbedingungen mit festem Boden. Falls der Boden besonders weich ist, wird ein viel größeres Fundament benötigt.
 Der Beton für die Fundamente muss mindestens der Festigkeitsklasse C 25/30 entsprechen.
 Verwenden Sie nur geeignete Materialien und befolgen Sie bitte unsere Bauanleitungen!!!
 Alle Maße sind Rohbaumaße und am Bau zu prüfen! Eventuelle Unstimmigkeiten sind mit der Projektsteuerung zu klären. Für Maßfehler haftet allein der Auftragnehmer.
Hinweis:
 Benutzung der Geräte nur für Jugendliche und Erwachsene oder Personen ab einer Körpergröße von mehr als 1,4 Meter;
 Das zulässige Maximalgewicht des Benutzer beträgt 130 Kilogramm; alle unsere Geräte geprüft und Zertifiziert: TÜV Rheinland geprüft nach DIN EN 16630:2015

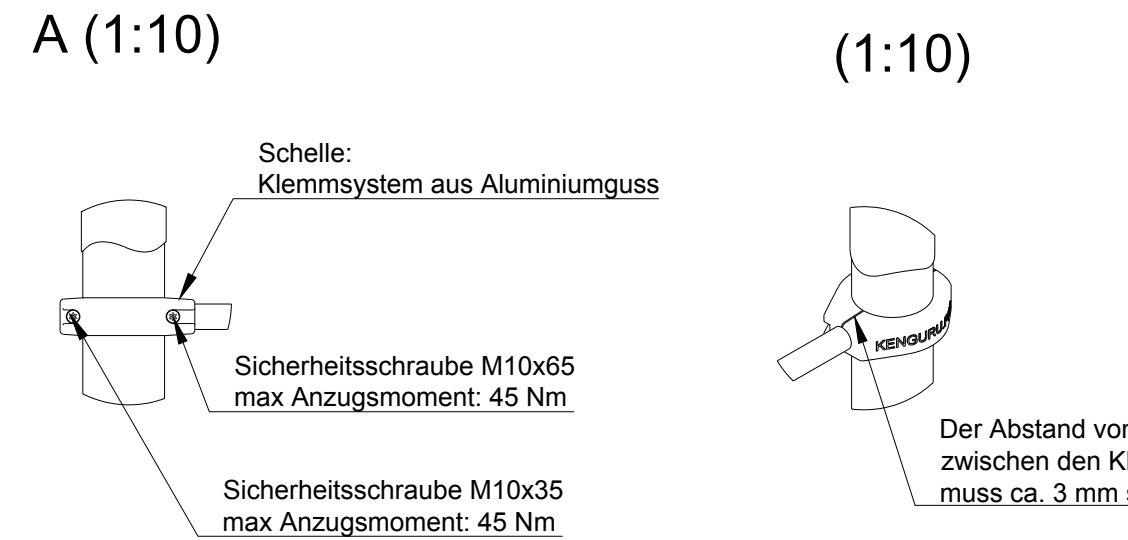
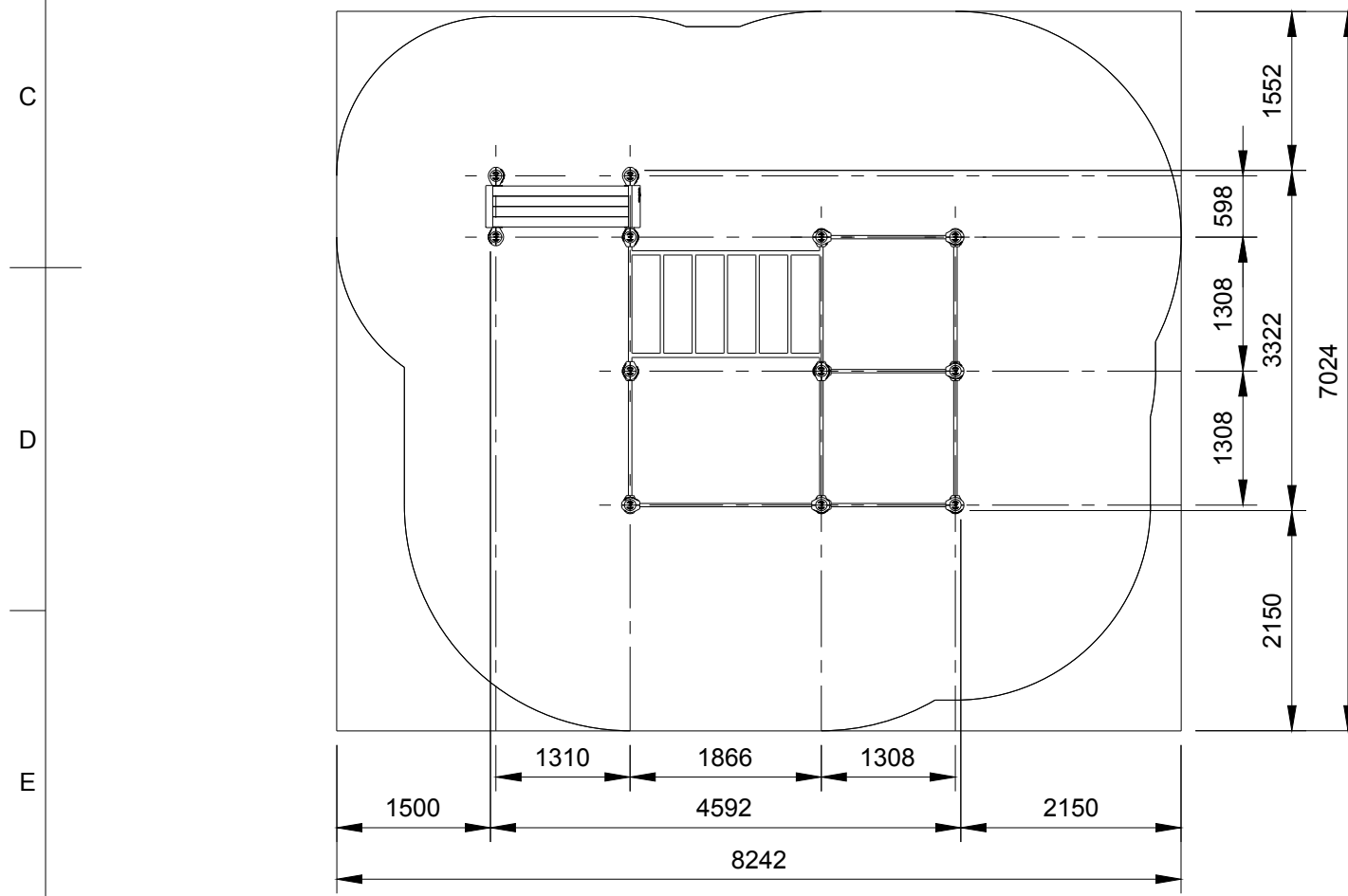
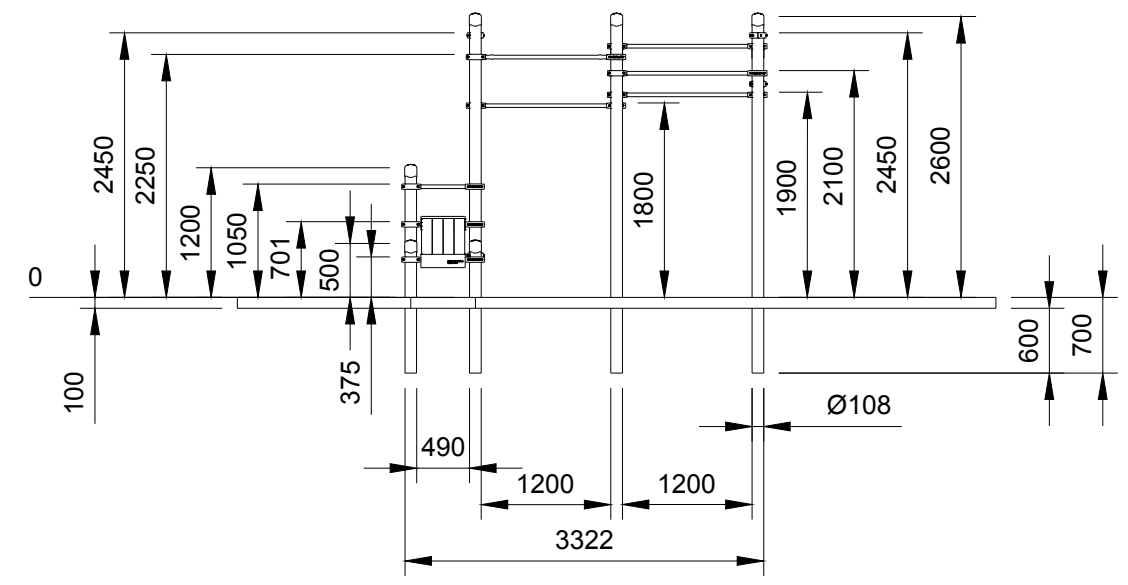
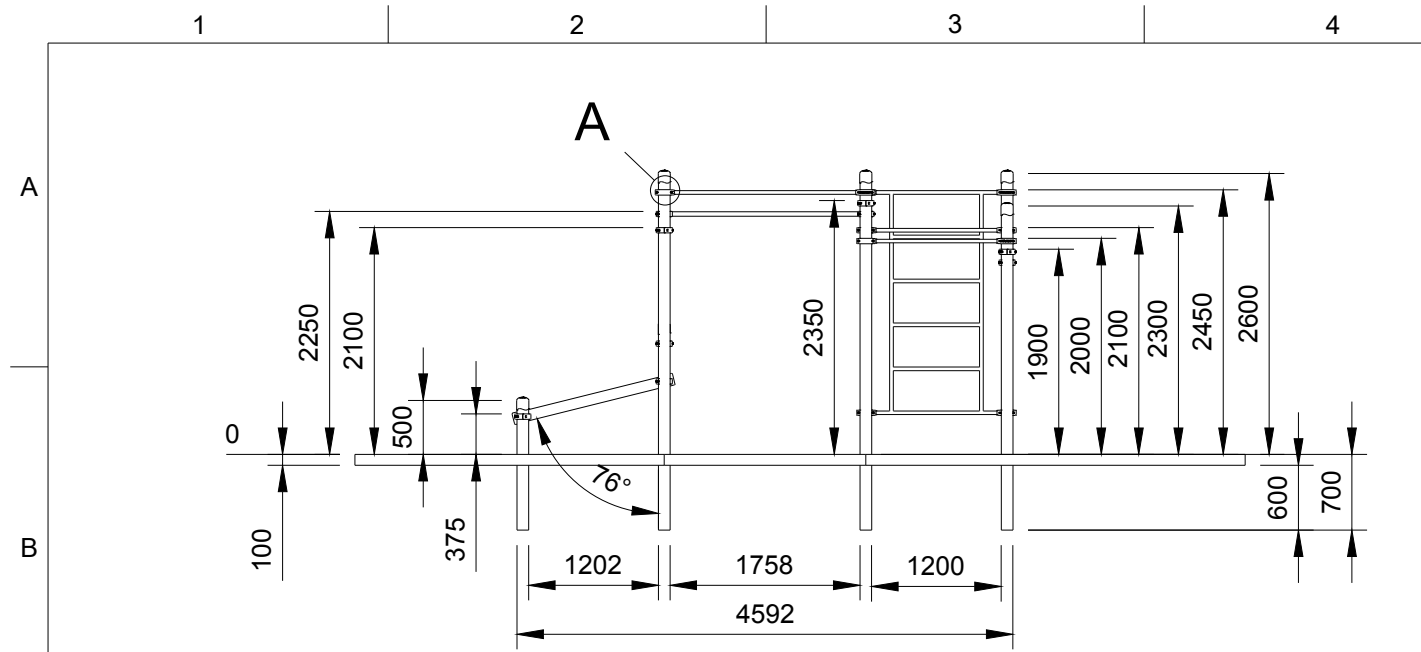
K-030 CWO: Hangelleiter, Sprossenwand, Schrägbank, 7 x Reckstangen



**KENGURU
PRO**

KENGURU PRO GERMANY
 Hermann-Hesse-Str. 14
 D-72348 Rosenfeld
 Tel: +49 (0) 7428 9411549
 Fax: +49 (0) 7428 9415563
 Mail: kontakt@kengurupro.de
 Web: www.kengurupro.de

Bearbeiter Alexei Hafner	
Maßstab 1:55	Datum 12.04.24
Format A3	Blat-Nr. 1/4

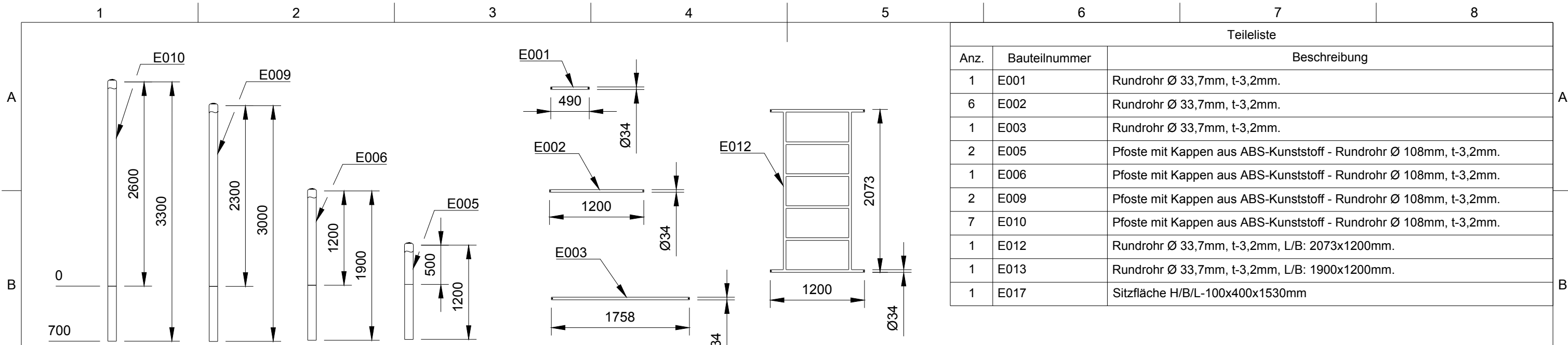


- Bei der Montage des Klemmsystems bitte folgende Montageschritte zu beachten:**
- Schritt - vordere, bzw. größere Schraube M10x65 festziehen. Der Abstand zwischen den Klemmrings muss ca. 3 mm sein;
 - Schritt - hintere, bzw. kleinere Schraube M10x40 nachziehen.
- Nur in dieser Reihenfolge müssen die Klemmsysteme befestigt werden. **Schritt Nr. 1 ist der wichtigste Schritt in der Montage des Systems.** Wir raten von gleichzeitiger Fixierung der beiden Schrauben ab.

Bitte beachten:
 Wählen Sie für die Gerätschaften unbedingt einen geeigneten Untergrund / Fallschuttboden. Größe der Fundamentöffnung hängt von der Bodenbeschaffenheit ab.
 Die in technischen Zeichnungen angegebenen Abmessungen gelten für Normalbedingungen mit festem Boden. Falls der Boden besonders weich ist, wird ein viel größeres Fundament benötigt.
 Der Beton für die Fundamente muss mindestens der Festigkeitsklasse C 25/30 entsprechen.
 Verwenden Sie nur geeignete Materialien und befolgen Sie bitte unsere Bauanleitungen!!!
 Alle Maße sind Rohbaumaße und am Bau zu prüfen! Eventuelle Unstimmigkeiten sind mit der Projektsteuerung zu klären. Für Maßfehler haftet allein der Auftragnehmer.
Hinweis:
 Benutzung der Geräte nur für Jugendliche und Erwachsene oder Personen ab einer Körpergröße von mehr als 1,4 Meter;
 Das zulässige Maximalgewicht des Benutzer beträgt 130 Kilogramm; alle unsere Geräte geprüft und Zertifiziert: TÜV Rheinland geprüft nach DIN EN 16630:2015

K-030 CWO: Hangelleiter, Sprossenwand, Schrägbank, 7 x Reckstangen

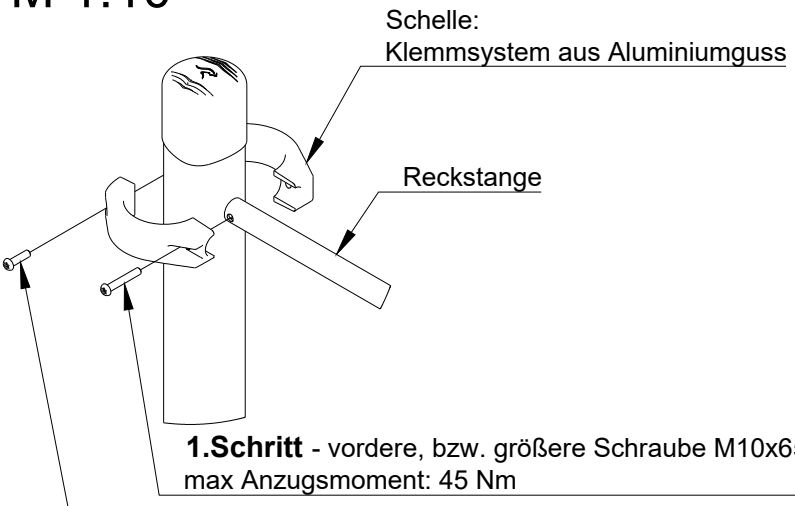
	KENGURU PRO GERMANY Hermann-Hesse-Str. 14 D-72348 Rosenfeld Tel: +49 (0) 7428 9411549 Fax: +49 (0) 7428 9415563 Mail: kontakt@kengurupro.de Web: www.kengurupro.de		Bearbeiter Alexei Hafner
	Maßstab 1:70	Datum 12.04.24	
	Format A3	Blatt-Nr. 2/4	



Teilleiste		
Anz.	Bauteilnummer	Beschreibung
1	E001	Rundrohr Ø 33,7mm, t-3,2mm.
6	E002	Rundrohr Ø 33,7mm, t-3,2mm.
1	E003	Rundrohr Ø 33,7mm, t-3,2mm.
2	E005	Pfoste mit Kappen aus ABS-Kunststoff - Rundrohr Ø 108mm, t-3,2mm.
1	E006	Pfoste mit Kappen aus ABS-Kunststoff - Rundrohr Ø 108mm, t-3,2mm.
2	E009	Pfoste mit Kappen aus ABS-Kunststoff - Rundrohr Ø 108mm, t-3,2mm.
7	E010	Pfoste mit Kappen aus ABS-Kunststoff - Rundrohr Ø 108mm, t-3,2mm.
1	E012	Rundrohr Ø 33,7mm, t-3,2mm, L/B: 2073x1200mm.
1	E013	Rundrohr Ø 33,7mm, t-3,2mm, L/B: 1900x1200mm.
1	E017	Sitzfläche H/B/L-100x400x1530mm

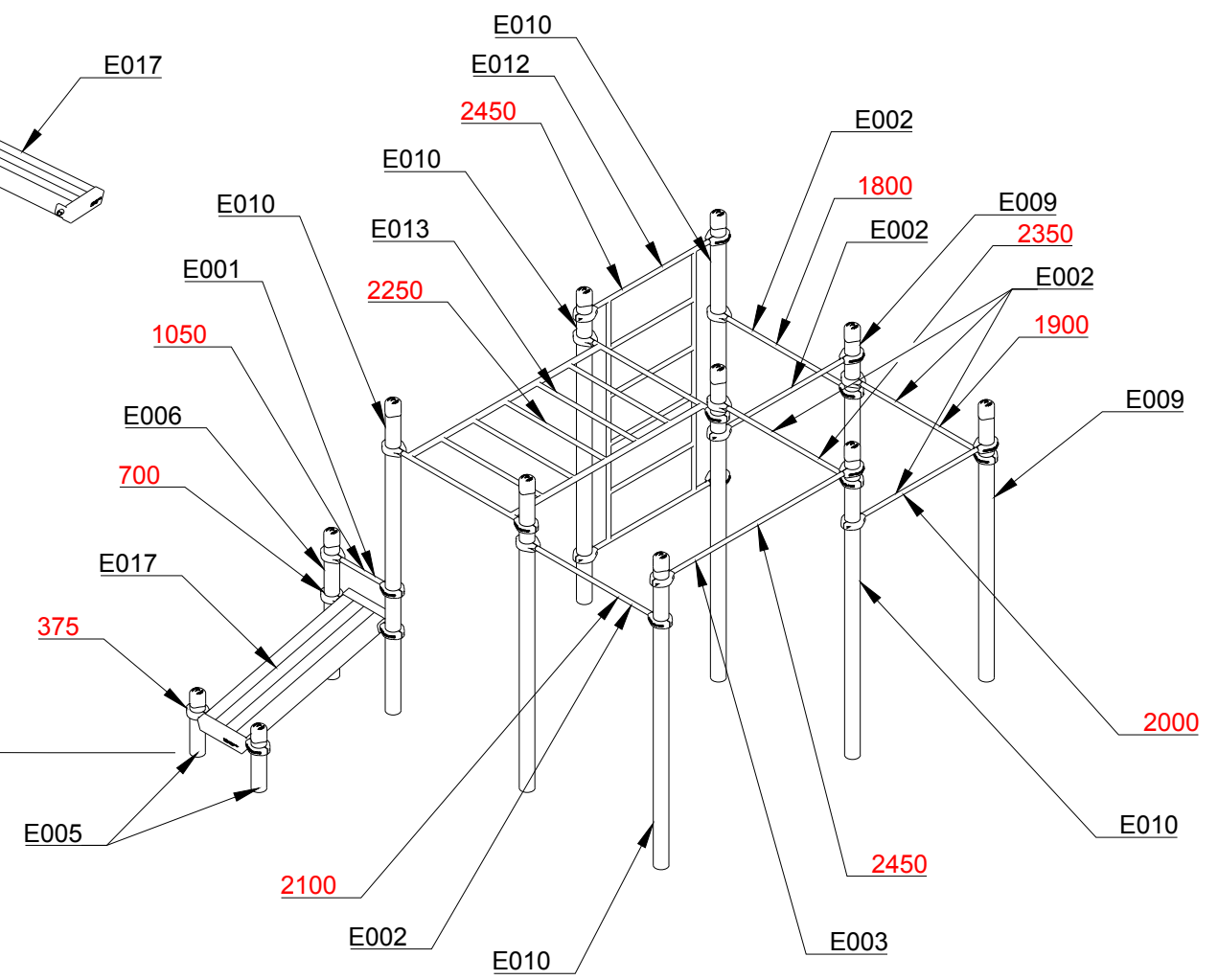
Montage des Klemmsystems
Bei der Montage des Klemmsystems bitte folgende Montageschritte zu beachten:

M 1:10



Der Abstand von vorne zwischen den Klemmrings muss ca. **3 mm** sein!

Der Text "Kenguru.Pro" muss lesbar sein!



Nur in dieser Reihenfolge müssen die Klemmsysteme befestigt werden.
Schritt Nr. 1 ist der wichtigste Schritt in der Montage des Systems.
Wir raten von gleichzeitiger Fixierung der beiden Schrauben ab.

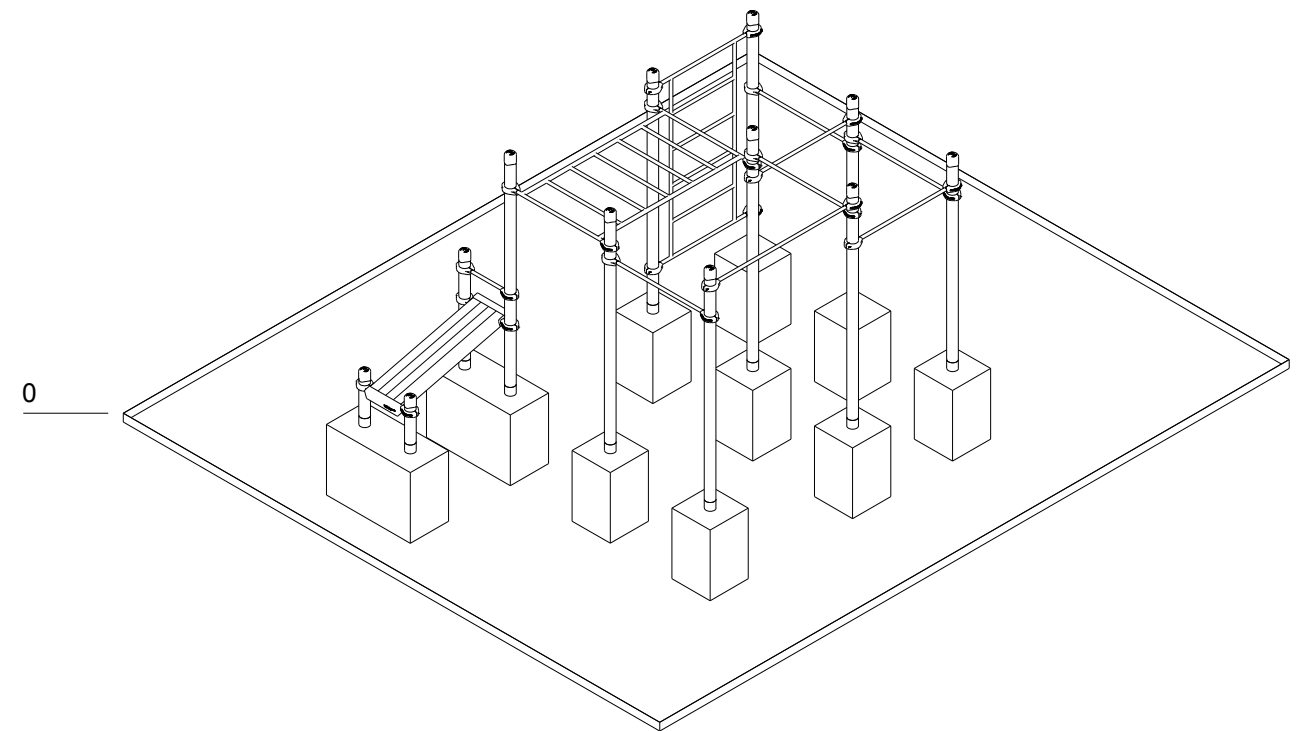
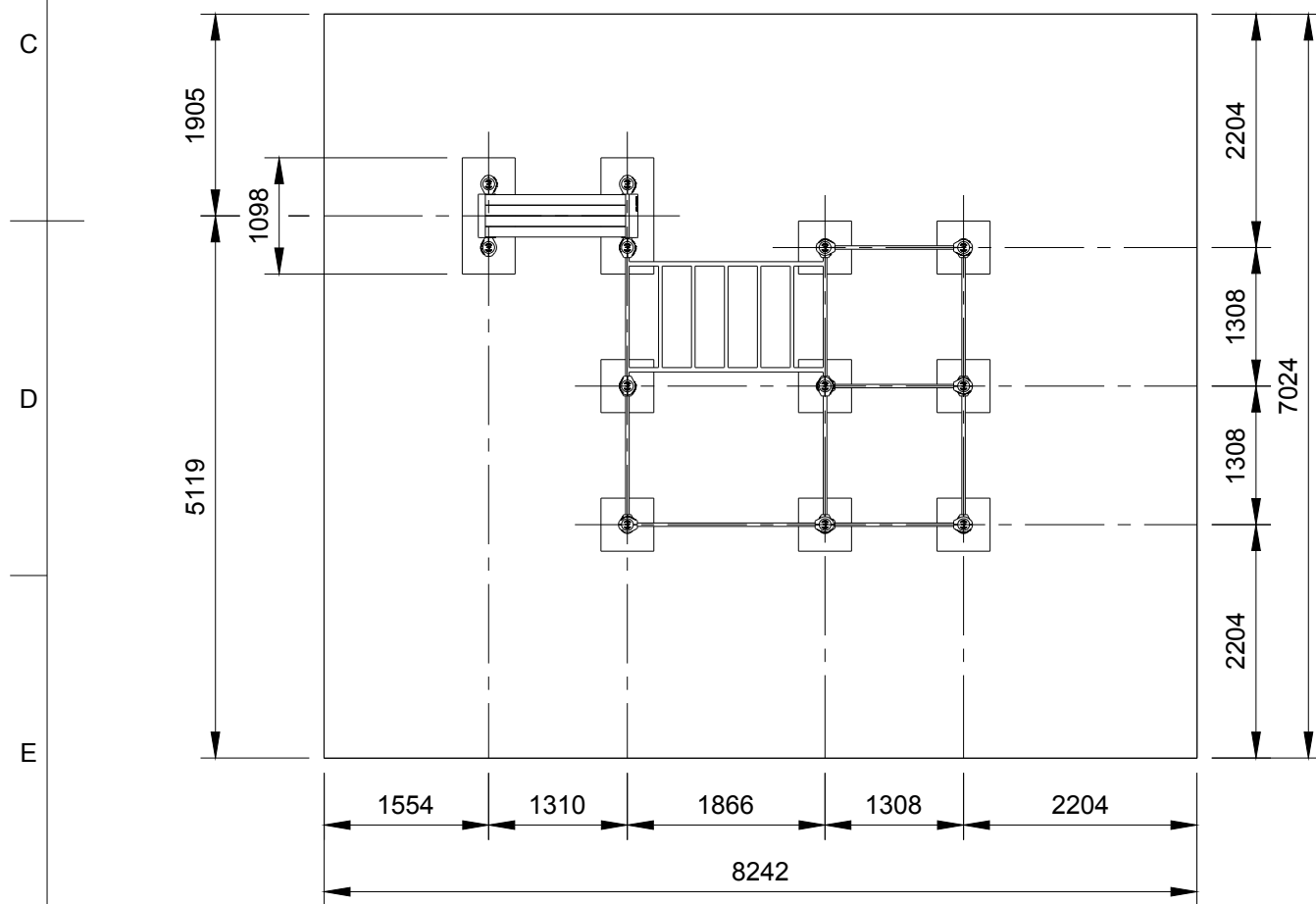
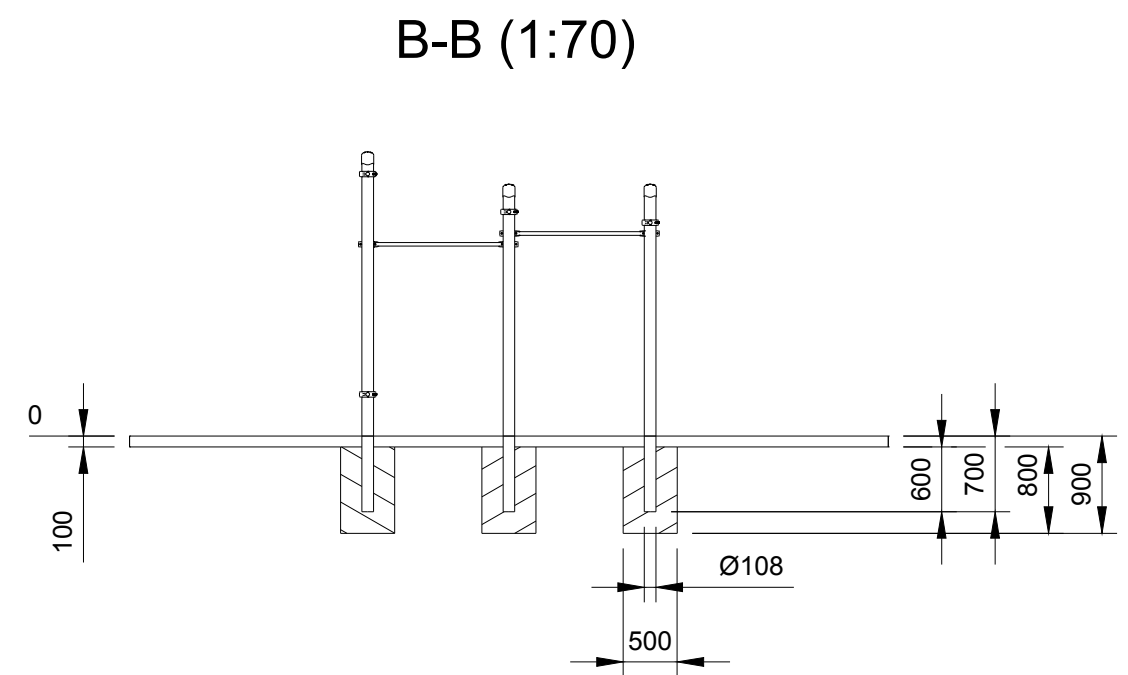
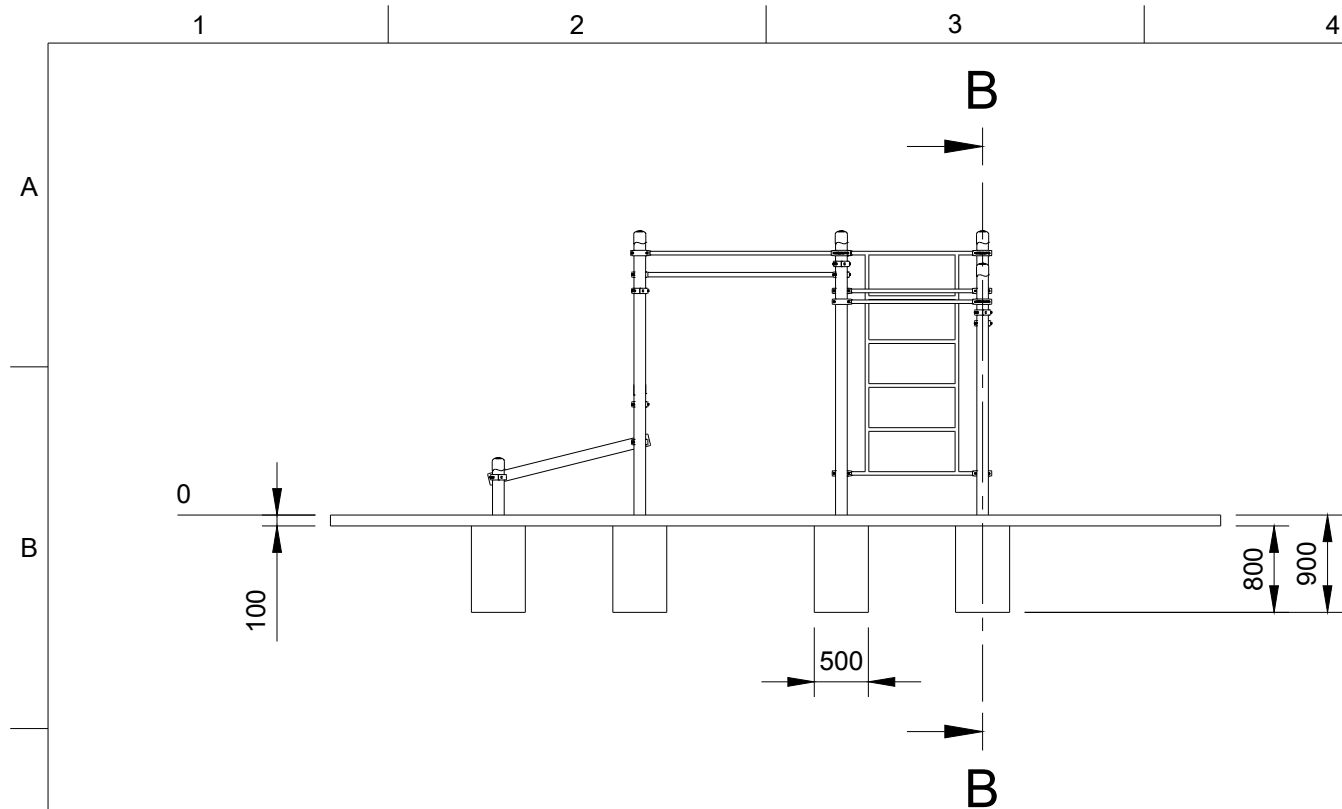
Bitte beachten:
Wählen Sie für die Gerätschaften unbedingt einen geeigneten Untergrund / Fallschutzboden. Größe der Fundamentöffnung hängt von der Bodenbeschaffenheit ab.
Die in technischen Zeichnungen angegebenen Abmessungen gelten für Normalbedingungen mit festem Boden. Falls der Boden besonders weich ist, wird ein viel größeres Fundament benötigt.
Der Beton für die Fundamente muss mindestens der Festigkeitsklasse C 25/30 entsprechen.
Verwenden Sie nur geeignete Materialien und befolgen Sie bitte unsere Bauanleitungen!!!
Alle Maße sind Rohbaumaße und am Bau zu prüfen! Eventuelle Unstimmigkeiten sind mit der Projektsteuerung zu klären. Für Maßfehler haftet allein der Auftragnehmer.
Hinweis:
Benutzung der Geräte nur für Jugendliche und Erwachsene oder Personen ab einer Körpergröße von mehr als 1,4 Meter;
Das zulässige Maximalgewicht des Benutzer beträgt 130 Kilogramm; alle unsere Geräte geprüft und Zertifiziert: TÜV Rheinland geprüft nach DIN EN 16630:2015

K-030 CWO: Hangelleiter, Sprossenwand, Schrägbank, 7 x Reckstangen



KENGURU PRO GERMANY
Hermann-Hesse-Str. 14
D-72348 Rosenfeld
Tel: +49 (0) 7428 9411549
Fax: +49 (0) 7428 9415563
Mail: kontakt@kengurupro.de
Web: www.kengurupro.de

Bearbeiter Alexei Hafner	
Maßstab 1:50	Datum 12.04.24
Format A3	Blat-Nr. 3/4



Bitte beachten:
 Wählen Sie für die Gerätschaften unbedingt einen geeigneten Untergrund / Fallschutzboden. Größe der Fundamentöffnung hängt von der Bodenbeschaffenheit ab.
 Die in technischen Zeichnungen angegebenen Abmessungen gelten für Normalbedingungen mit festem Boden. Falls der Boden besonders weich ist, wird ein viel größeres Fundament benötigt.
 Der Beton für die Fundamente muss mindestens der Festigkeitsklasse C 25/30 entsprechen.
 Verwenden Sie nur geeignete Materialien und befolgen Sie bitte unsere Bauanleitungen!!!
 Alle Maße sind Rohbaumaße und am Bau zu prüfen! Eventuelle Unstimmigkeiten sind mit der Projektsteuerung zu klären. Für Maßfehler haftet allein der Auftragnehmer.
Hinweis:
 Benutzung der Geräte nur für Jugendliche und Erwachsene oder Personen ab einer Körpergröße von mehr als 1,4 Meter;
 Das zulässige Maximalgewicht des Benutzer beträgt 130 Kilogramm; alle unsere Geräte geprüft und Zertifiziert: TÜV Rheinland geprüft nach DIN EN 16630:2015

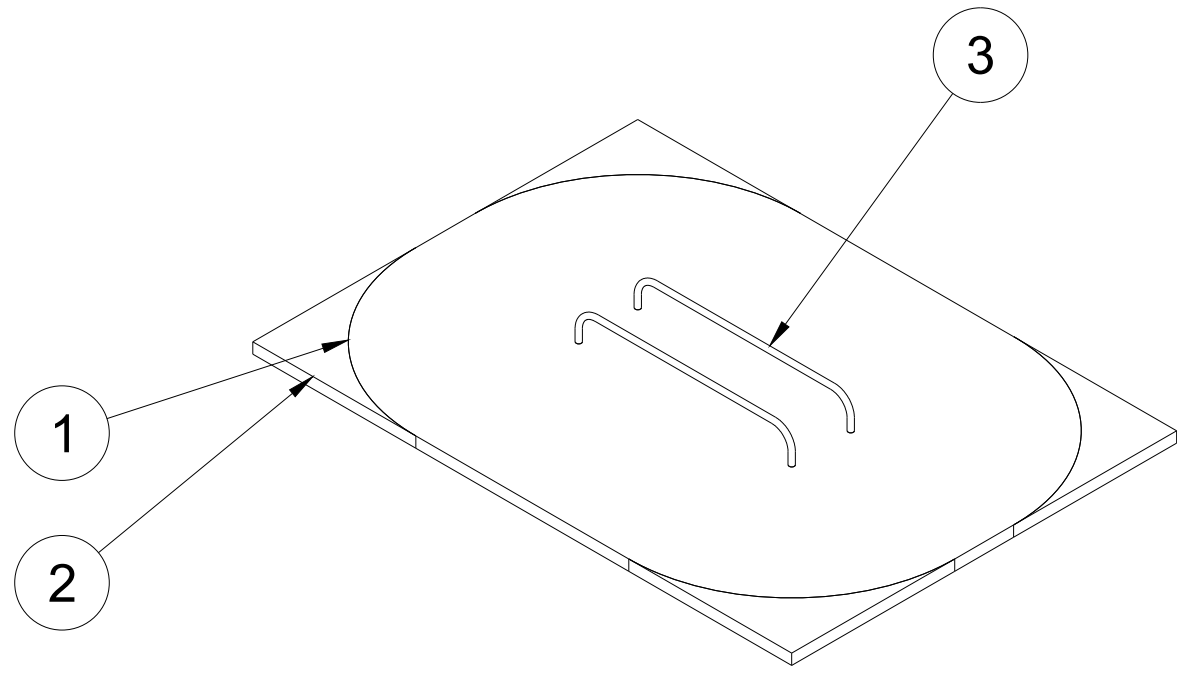
K-030 CWO: Hangelleiter, Sprossenwand, Schrägbank, 7 x Reckstangen



KENGURU PRO GERMANY
 Hermann-Hesse-Str. 14
 D-72348 Rosenfeld
 Tel: +49 (0) 7428 9411549
 Fax: +49 (0) 7428 9415563
 Mail: kontakt@kengurupro.de
 Web: www.kengurupro.de

Bearbeiter Alexei Hafner	
Maßstab 1:70	Datum 12.04.24
Format A3	Blat-Nr. 4/4

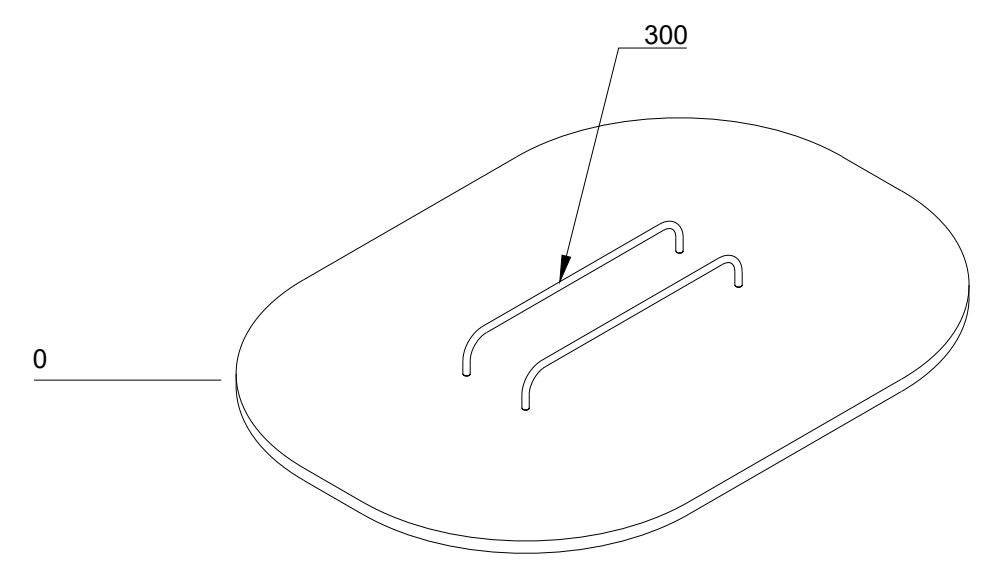
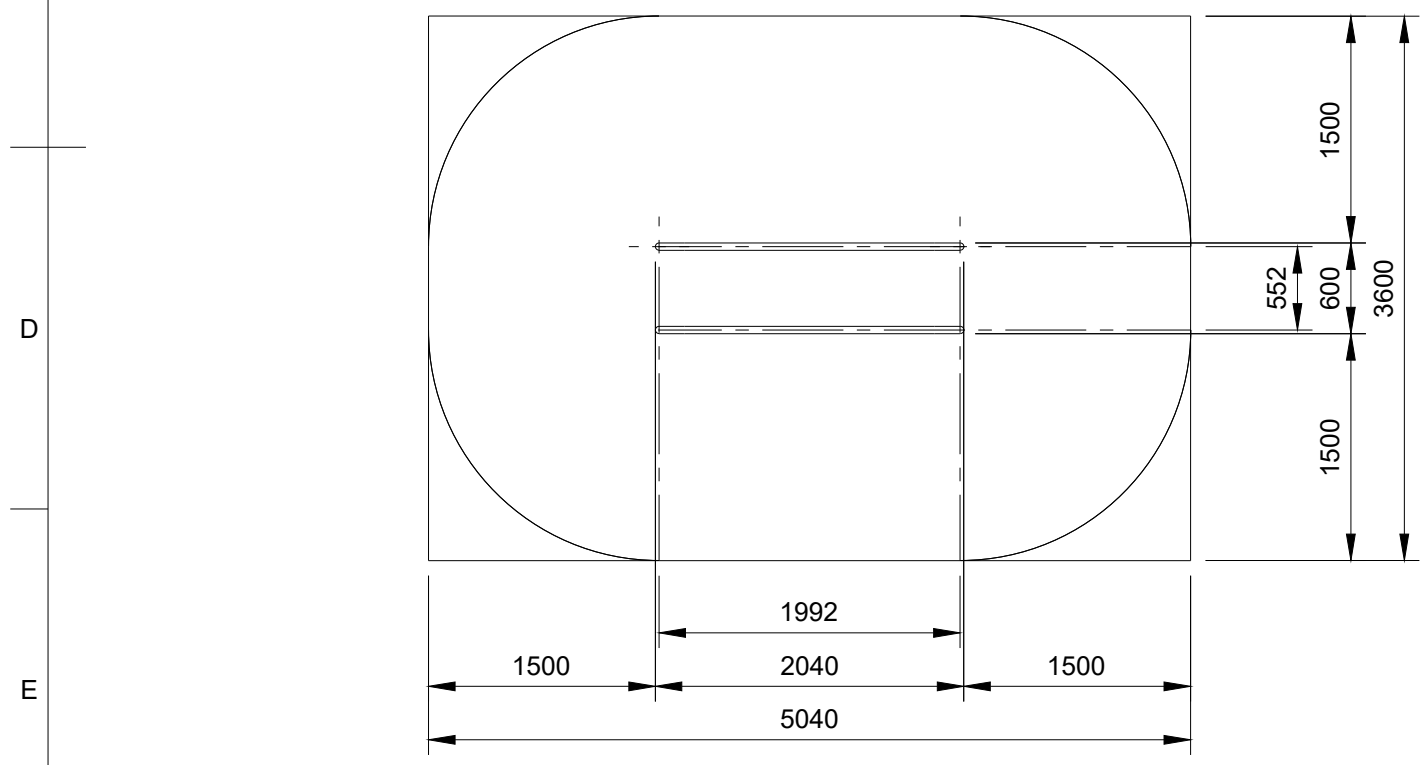
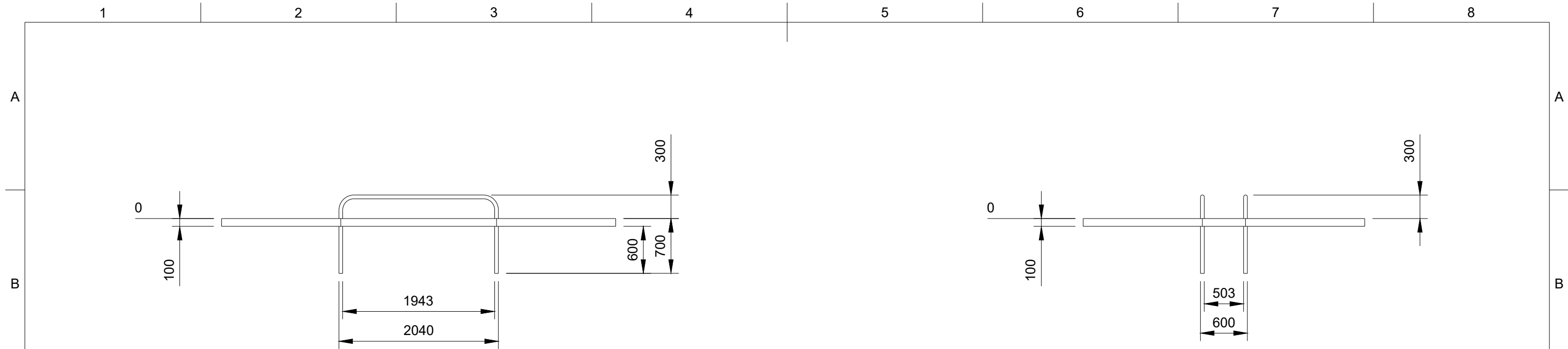
Element		Anz.	Bauteilnummer	Bauteilname	Beschreibung
1	1			Sicherheitsbereich	Max. freie Fallhöhe des Gerätes: < 300 mm.
2	1			Stellfläche	Mindestplatzbedarf für die Installation des Gerätes.
3	2	E014-L		Holme	Rundrohr Ø 48,3mm, Stärke 3,2 mm, Länge: 2040mm, Höhe: 300mm.



Bitte beachten:
 Wählen Sie für die Gerätschaften unbedingt einen geeigneten Untergrund / Fallschutzboden. Größe der Fundamentöffnung hängt von der Bodenbeschaffenheit ab.
 Die in technischen Zeichnungen angegebenen Abmessungen gelten für Normalbedingungen mit festem Boden. Falls der Boden besonders weich ist, wird ein viel größeres Fundament benötigt.
 Der Beton für die Fundamente muss mindestens der Festigkeitsklasse C 25/30 entsprechen.
 Verwenden Sie nur geeignete Materialien und befolgen Sie bitte unsere Bauanleitungen!!!
 Alle Maße sind Rohbaumaße und am Bau zu prüfen! Eventuelle Unstimmigkeiten sind mit der Projektsteuerung zu klären. Für Maßfehler haftet allein der Auftragnehmer.

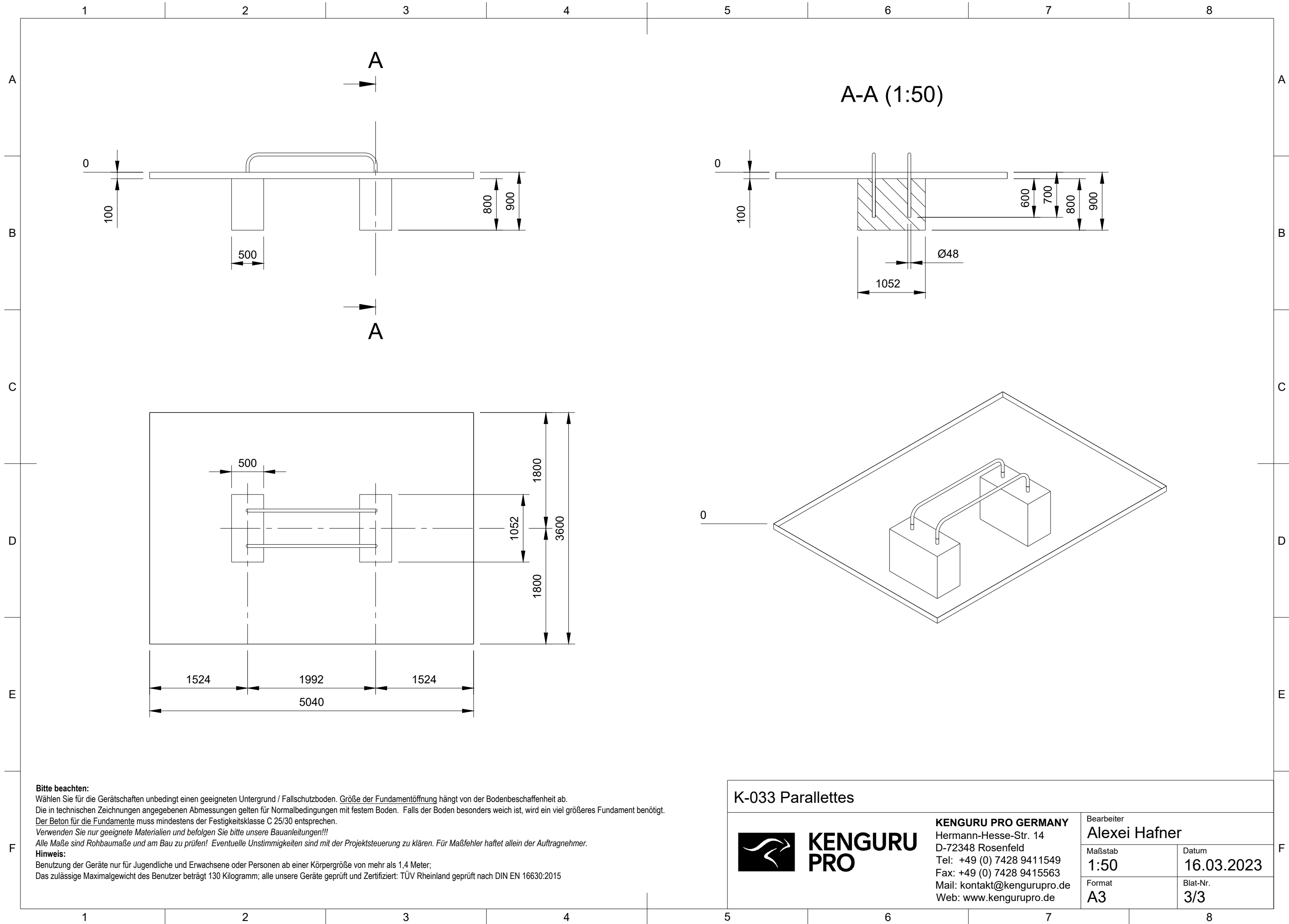
Hinweis:
 Benutzung der Geräte nur für Jugendliche und Erwachsene oder Personen ab einer Körpergröße von mehr als 1,4 Meter;
 Das zulässige Maximalgewicht des Benutzer beträgt 130 Kilogramm; alle unsere Geräte geprüft und Zertifiziert: TÜV Rheinland geprüft nach DIN EN 16630:2015

K-033 Parallettes		KENGURU PRO GERMANY Hermann-Hesse-Str. 14 D-72348 Rosenfeld Tel: +49 (0) 7428 9411549 Fax: +49 (0) 7428 9415563 Mail: kontakt@kengurupro.de Web: www.kengurupro.de		Bearbeiter Alexei Hafner Maßstab 1:50 Format A3		Datum 16.03.2023 Blatt-Nr. 1/3	
--------------------------	--	---	--	---	--	---	--



Bitte beachten:
 Wählen Sie für die Gerätschaften unbedingt einen geeigneten Untergrund / Fallschutzboden. Größe der Fundamentöffnung hängt von der Bodenbeschaffenheit ab.
 Die in technischen Zeichnungen angegebenen Abmessungen gelten für Normalbedingungen mit festem Boden. Falls der Boden besonders weich ist, wird ein viel größeres Fundament benötigt.
 Der Beton für die Fundamente muss mindestens der Festigkeitsklasse C 25/30 entsprechen.
 Verwenden Sie nur geeignete Materialien und befolgen Sie bitte unsere Bauanleitungen!!!
 Alle Maße sind Rohbaumaße und am Bau zu prüfen! Eventuelle Unstimmigkeiten sind mit der Projektsteuerung zu klären. Für Maßfehler haftet allein der Auftragnehmer.
Hinweis:
 Benutzung der Geräte nur für Jugendliche und Erwachsene oder Personen ab einer Körpergröße von mehr als 1,4 Meter;
 Das zulässige Maximalgewicht des Benutzer beträgt 130 Kilogramm; alle unsere Geräte geprüft und Zertifiziert: TÜV Rheinland geprüft nach DIN EN 16630:2015

K-033 Parallettes		KENGURU PRO GERMANY Hermann-Hesse-Str. 14 D-72348 Rosenfeld Tel: +49 (0) 7428 9411549 Fax: +49 (0) 7428 9415563 Mail: kontakt@kengurupro.de Web: www.kengurupro.de	
	KENGURU PRO	Bearbeiter Alexei Hafner	Datum 16.03.2023
		Maßstab 1:50	Blat-Nr. 2/3
		Format A3	



Bitte beachten:
 Wählen Sie für die Gerätschaften unbedingt einen geeigneten Untergrund / Fallschutzboden. Größe der Fundamentöffnung hängt von der Bodenbeschaffenheit ab.
 Die in technischen Zeichnungen angegebenen Abmessungen gelten für Normalbedingungen mit festem Boden. Falls der Boden besonders weich ist, wird ein viel größeres Fundament benötigt.
 Der Beton für die Fundamente muss mindestens der Festigkeitsklasse C 25/30 entsprechen.
 Verwenden Sie nur geeignete Materialien und befolgen Sie bitte unsere Bauanleitungen!!!
 Alle Maße sind Rohbaumaße und am Bau zu prüfen! Eventuelle Unstimmigkeiten sind mit der Projektsteuerung zu klären. Für Maßfehler haftet allein der Auftragnehmer.
Hinweis:
 Benutzung der Geräte nur für Jugendliche und Erwachsene oder Personen ab einer Körpergröße von mehr als 1,4 Meter;
 Das zulässige Maximalgewicht des Benutzer beträgt 130 Kilogramm; alle unsere Geräte geprüft und Zertifiziert: TÜV Rheinland geprüft nach DIN EN 16630:2015

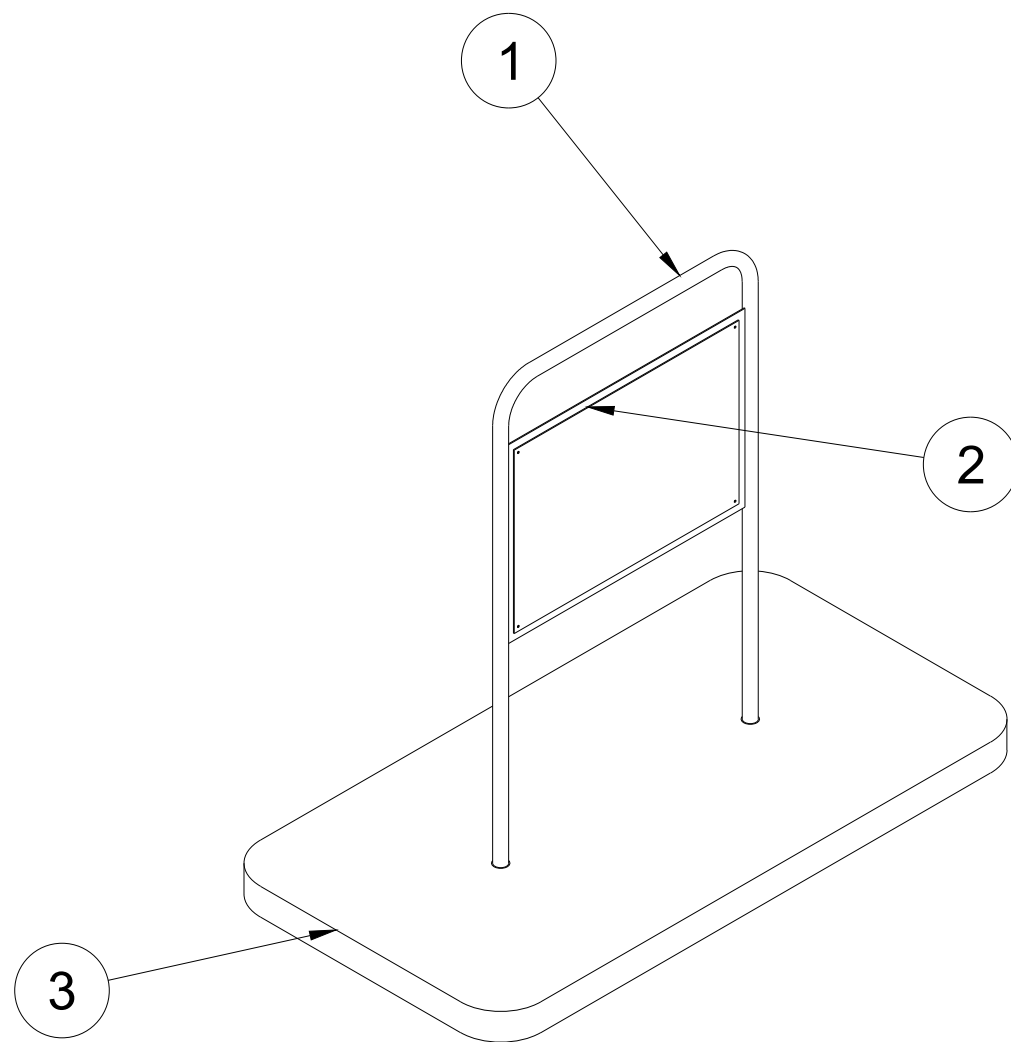
K-033 Parallettes



KENGURU PRO GERMANY
 Hermann-Hesse-Str. 14
 D-72348 Rosenfeld
 Tel: +49 (0) 7428 9411549
 Fax: +49 (0) 7428 9415563
 Mail: kontakt@kengurupro.de
 Web: www.kengurupro.de

Bearbeiter Alexei Hafner	
Maßstab 1:50	Datum 16.03.2023
Format A3	Blat-Nr. 3/3

Teilleiste				
Element	Anz.	Bauteilnummer	Bauteilname	Beschreibung
1	1	E019-W	HS-Gestell	Rundrohr Ø42,4mm, t=3,2mm, Breite=976mm, Höhe=1560mm, Stahlplatte B/H=891x644mm, t=3mm
2	1		Informationsschild	Alu- Schild, Rechteck - t=2 mm, B/H=841x594mm, mit 4-Bohrungen Ø6mm in den Ecken
3	1		Stellfläche	



Bitte beachten:

Wählen Sie für die Gerätschaften unbedingt einen geeigneten Untergrund / Fallschuttboden. Größe der Fundamentöffnung hängt von der Bodenbeschaffenheit ab. Die in technischen Zeichnungen angegebenen Abmessungen gelten für Normalbedingungen mit festem Boden. Falls der Boden besonders weich ist, wird ein viel größeres Fundament benötigt. Der Beton für die Fundamente muss mindestens der Festigkeitsklasse C 25/30 entsprechen.

Verwenden Sie nur geeignete Materialien und befolgen Sie bitte unsere Bauanleitungen!!

Alle Maße sind Rohbaumaße und am Bau zu prüfen! Eventuelle Unstimmigkeiten sind mit der Projektsteuerung zu klären. Für Maßfehler haftet allein der Auftragnehmer.

Hinweis:

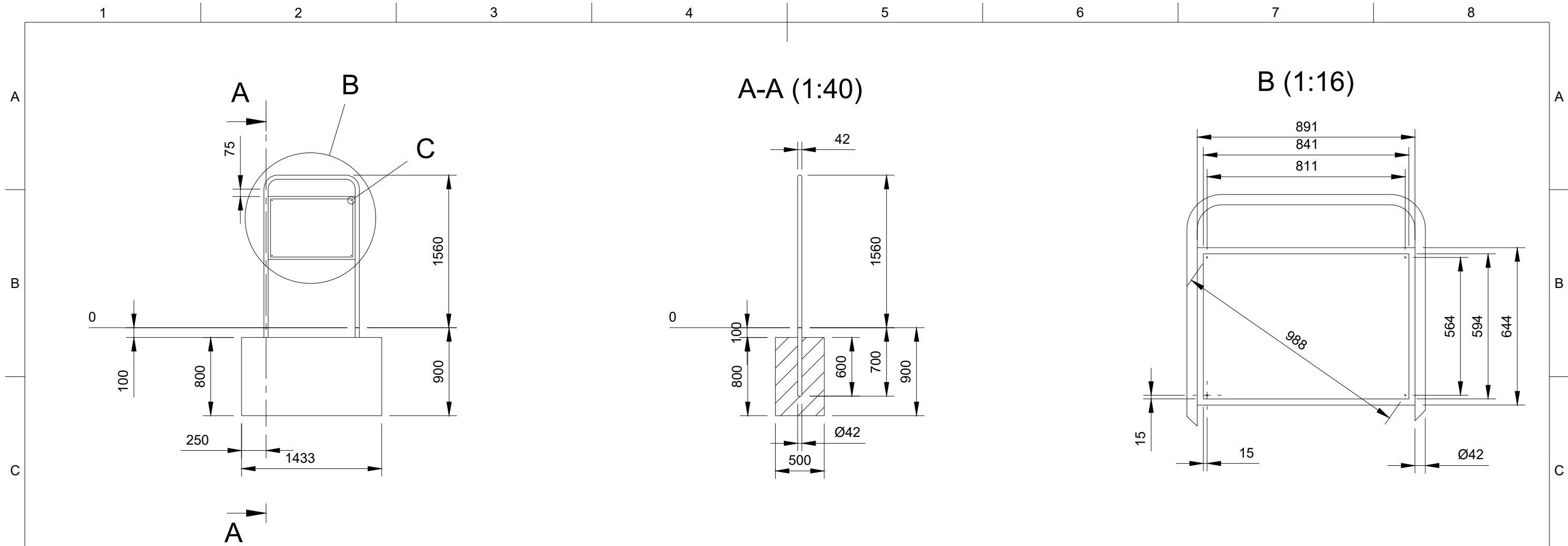
Benutzung der Geräte nur für Jugendliche und Erwachsene oder Personen ab einer Körpergröße von mehr als 1,4 Meter; Das zulässige Maximalgewicht des Benutzer beträgt 130 Kilogramm; alle unsere Geräte geprüft und Zertifiziert: TÜV Rheinland geprüft nach DIN EN 16630:2015

K-041 Hinweisschild

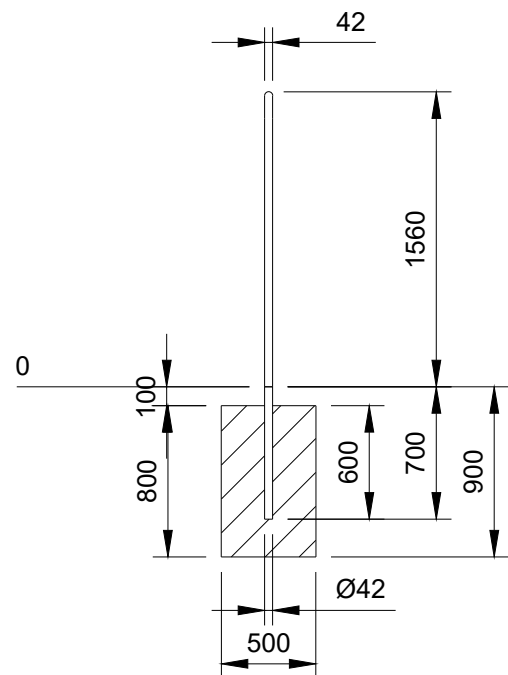


KENGURU PRO GERMANY
 Hermann-Hesse-Str. 14
 D-72348 Rosenfeld
 Tel: +49 (0) 7428 9411549
 Fax: +49 (0) 7428 9415563
 Mail: kontakt@kengurupro.de
 Web: www.kengurupro.de

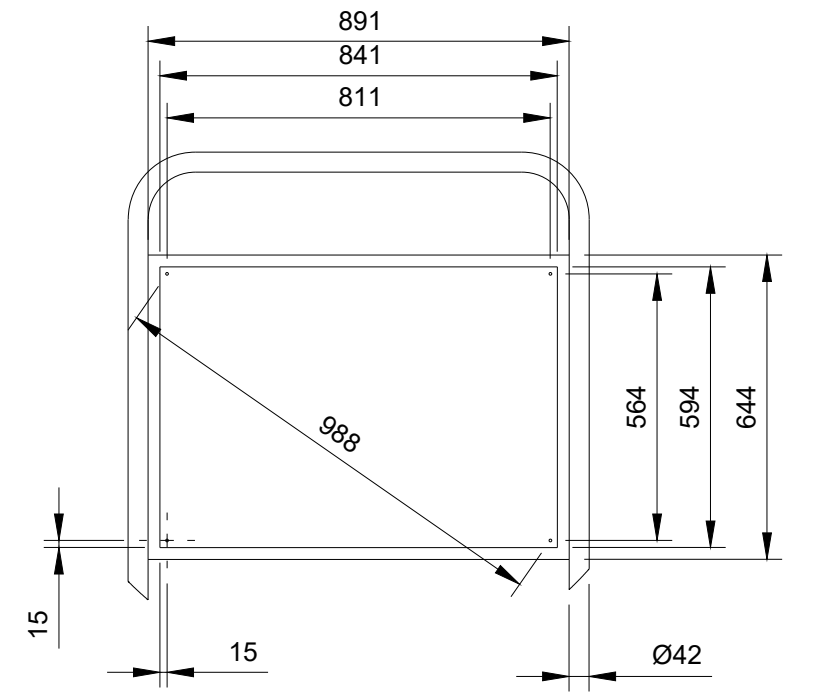
Bearbeiter Alexei Hafner	
Maßstab 1:20	Datum 27.09.2021
Format A3	Blat-Nr. 1/2



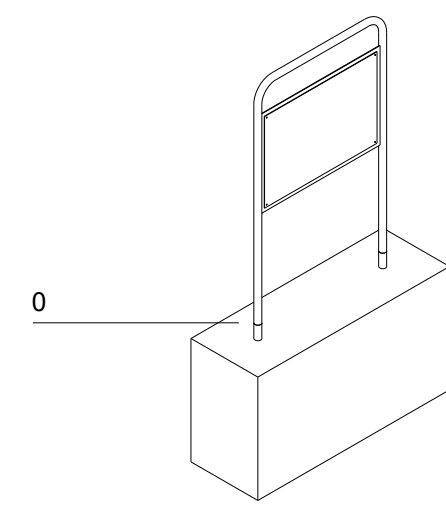
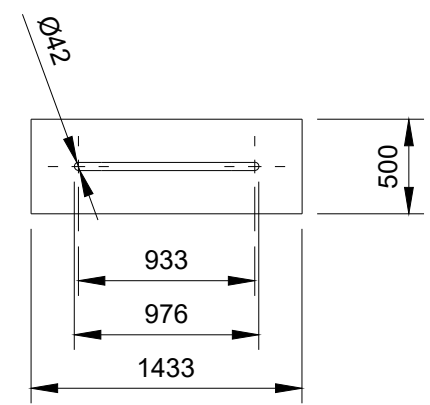
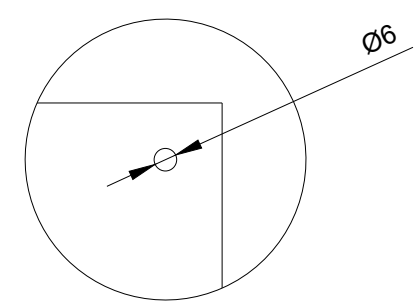
A-A (1:40)



B (1:16)



C (1:2)



Bitte beachten:

Wählen Sie für die Gerätschaften unbedingt einen geeigneten Untergrund / Fallschutzboden. Größe der Fundamentöffnung hängt von der Bodenbeschaffenheit ab. Die in technischen Zeichnungen angegebenen Abmessungen gelten für Normalbedingungen mit festem Boden. Falls der Boden besonders weich ist, wird ein viel größeres Fundament benötigt.

Der Beton für die Fundamente muss mindestens der Festigkeitsklasse C 25/30 entsprechen.

Verwenden Sie nur geeignete Materialien und befolgen Sie bitte unsere Bauanleitungen!!

Alle Maße sind Rohbaumaße und am Bau zu prüfen! Eventuelle Unstimmigkeiten sind mit der Projektsteuerung zu klären. Für Maßfehler haftet allein der Auftragnehmer.

Hinweis:

Benutzung der Geräte nur für Jugendliche und Erwachsene oder Personen ab einer Körpergröße von mehr als 1,4 Meter;

Das zulässige Maximalgewicht des Benutzer beträgt 130 Kilogramm; alle unsere Geräte geprüft und Zertifiziert: TÜV Rheinland geprüft nach DIN EN 16630:2015

K-041 Hinweisschild



KENGURU PRO GERMANY
 Hermann-Hesse-Str. 14
 D-72348 Rosenfeld
 Tel: +49 (0) 7428 9411549
 Fax: +49 (0) 7428 9415563
 Mail: kontakt@kengurupro.de
 Web: www.kengurupro.de

Bearbeiter Alexei Hafner	
Maßstab 1:40	Datum 27.09.2021
Format A3	Blat-Nr. 2/2