

Teilleiste			
Element	Anz.	Bauteilnummer	Beschreibung
1	1		Fallschutzfläche
2	1		Randbefassung
3	1	K-001	Armzug - Liegestütz Station
4	1	K-018	Doppelbarren
5	1	K-028	Jumpbox
6	1	K-030	Calisthenics Station mit Sprossenwand, Hangeleiter, 7-Reckstangen und Trainingsbank
7	1	K-033	Paralletes
8	1	PF-001	Panna Fußball
9	1	S-004	Vierkantpfosten mit zwei Boxsäcke
10	1	Hinweisschild	Rohrpfosten und Rohrrahmen für die Schildbefestigung



ERLÄUTERUNGEN

FALLSCHUTZFLÄCHE : Fallschutzbelag muss für eine Fallhöhe von min. 2.45 Meter geprüft werden.

FUNDAMENT : Der Beton muss mindestens der Festigkeitsklasse C 25/30 entsprechen.

RANDEINFASSUNG: Betonkantensteinen 8 x 25 x 100 cm , in 10 cm mind. Beton C 25 /30 mit beidseitiger Rückenstütze.

Bitte beachten:

Wählen Sie für die Gerätschaften unbedingt einen geeigneten Untergrund / Fallschutzboden. Größe der Fundamentöffnung hängt von der Bodenbeschaffenheit ab.

Die in technischen Zeichnungen angegebenen Abmessungen gelten für Normalbedingungen mit festem Boden. Falls der Boden besonders weich ist, wird ein viel größeres Fundament benötigt.

Verwenden Sie nur geeignete Materialien und befolgen Sie bitte unsere Bauanleitungen!!!

Alle Maße sind Rohbaumaße und am Bau zu prüfen! Eventuelle Unstimmigkeiten sind mit der Projektsteuerung zu klären. Für Maßfehler haftet allein der Auftragnehmer.

Projekt

FK-019 // Calisthenics Anlage Multisport



**KENGURU
PRO**

KENGURU PRO GERMANY

Hermann-Hesse-Str. 14
D-72348 Rosenfeld
Tel: +49 (0) 7428 9411549
Fax: +49 (0) 7428 9415563
Mail: kontakt@kengurupro.de
Web: www.kengurupro.de

Bearbeiter

Alexei Hafner

Maßstab

1:125

Format

A3

Datum

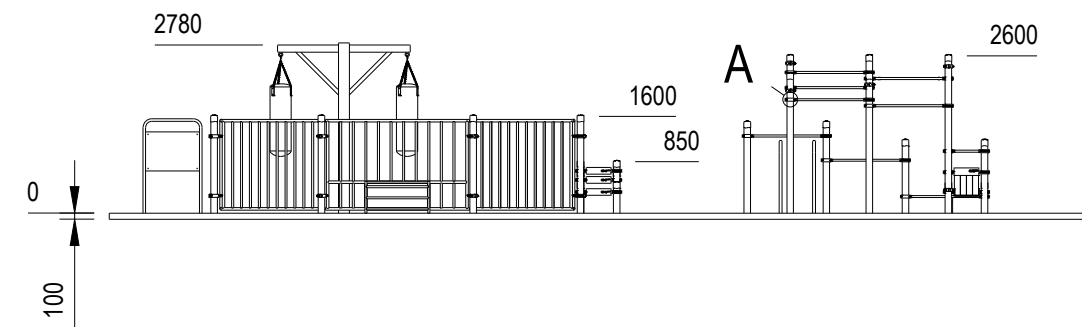
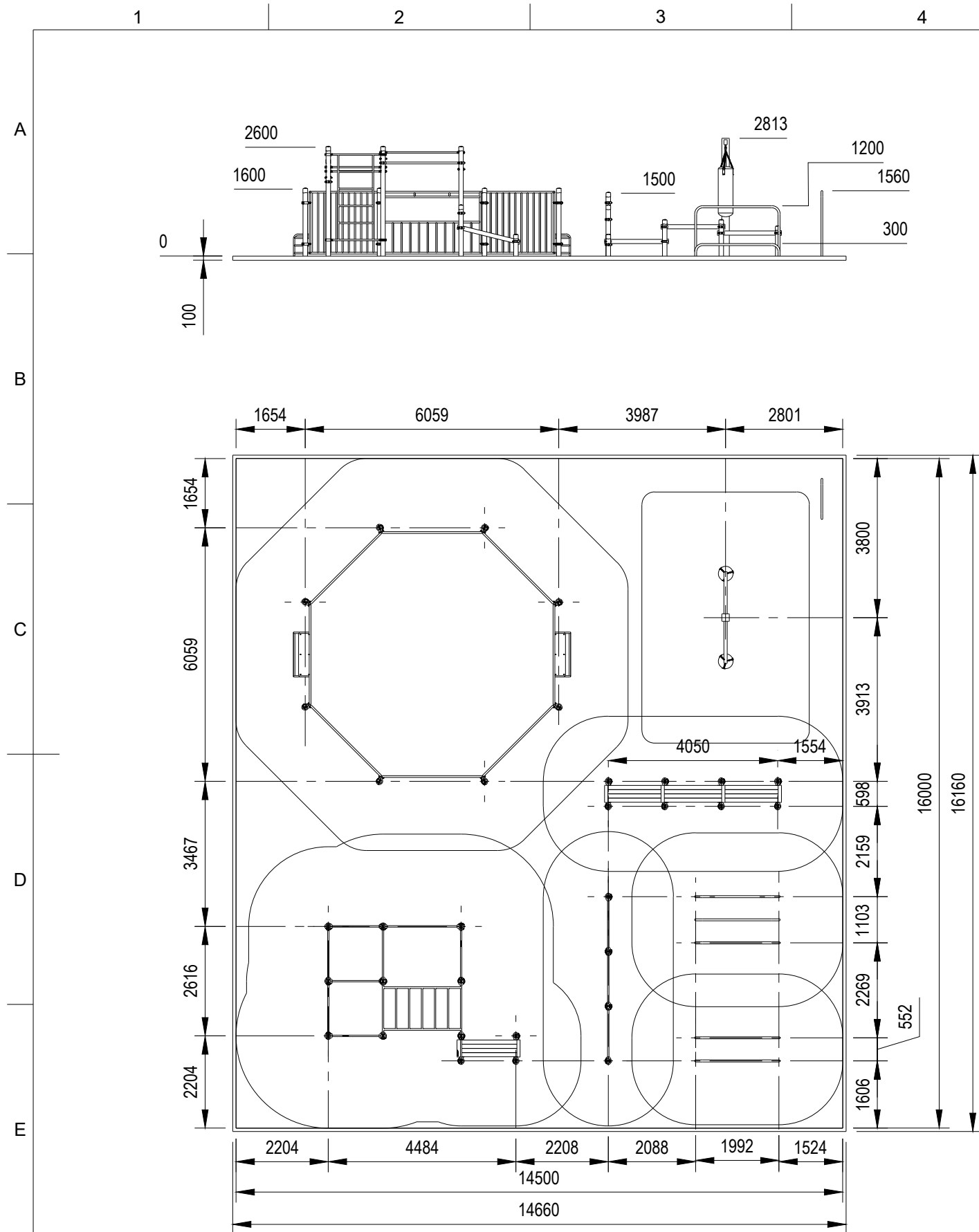
22.12.2021

Fläche m²

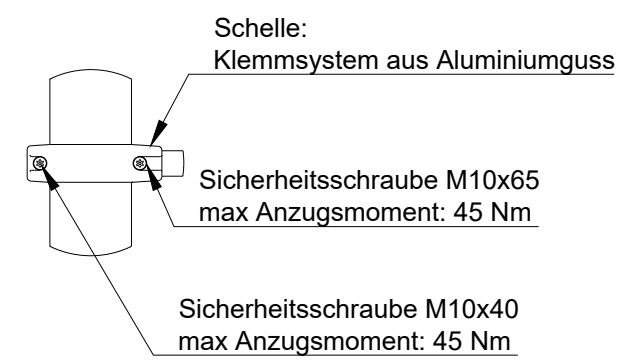
232

Blat-Nr.

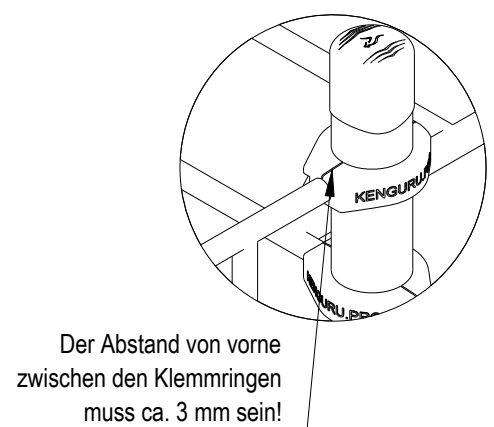
1/2



A (1:10)



(1:10)



Bei der Montage des Klemmsystems bitte folgende Montageschritte zu beachten:

1. Schritt - vordere, bzw. größere Schraube M10x65 festziehen. Der Abstand zwischen den Klemmrings muss ca. 3 mm sein;
2. Schritt - hintere, bzw. kleinere Schraube M10x40 nachziehen.

Nur in dieser Reihenfolge müssen die Klemmsysteme befestigt werden. **Schritt Nr. 1 ist der wichtigste Schritt in der Montage des Systems.** Wir raten von gleichzeitiger Fixierung der beiden Schrauben ab.

ERLÄUTERUNGEN
 FALLSCHUTZFLÄCHE : Fallschutzbelag muss für eine Fallhöhe von min. 2.45 Meter geprüft werden.
 FUNDAMENT : Der Beton muss mindestens der Festigkeitsklasse C 25/30 entsprechen.
 RANDEINFASSUNG: Betonkantensteinen 8 x 25 x 100 cm , in 10 cm mind. Beton C 25 /30 mit beidseitiger Rückenstütze.
Bitte beachten:
 Wählen Sie für die Gerätschaften unbedingt einen geeigneten Untergrund / Fallschutzboden. Größe der Fundamentöffnung hängt von der Bodenbeschaffenheit ab.
 Die in technischen Zeichnungen angegebenen Abmessungen gelten für Normalbedingungen mit festem Boden. Falls der Boden besonders weich ist, wird ein viel größeres Fundament benötigt.
 Verwenden Sie nur geeignete Materialien und befolgen Sie bitte unsere Bauanleitungen!!!
 Alle Maße sind Rohbaumaße und am Bau zu prüfen! Eventuelle Unstimmigkeiten sind mit der Projektsteuerung zu klären. Für Maßfehler haftet allein der Auftragnehmer.

Projekt FK-019 // Calisthenics Anlage Multisport		
	KENGURU PRO GERMANY Hermann-Hesse-Str. 14 D-72348 Rosenfeld Tel: +49 (0) 7428 9411549 Fax: +49 (0) 7428 9415563 Mail: kontakt@kengurupro.de Web: www.kengurupro.de	
	Bearbeiter Alexei Hafner	Datum 22.12.2021
	Maßstab 1:125	Blat-Nr. 2/2
Format A3	Fläche m² 232	