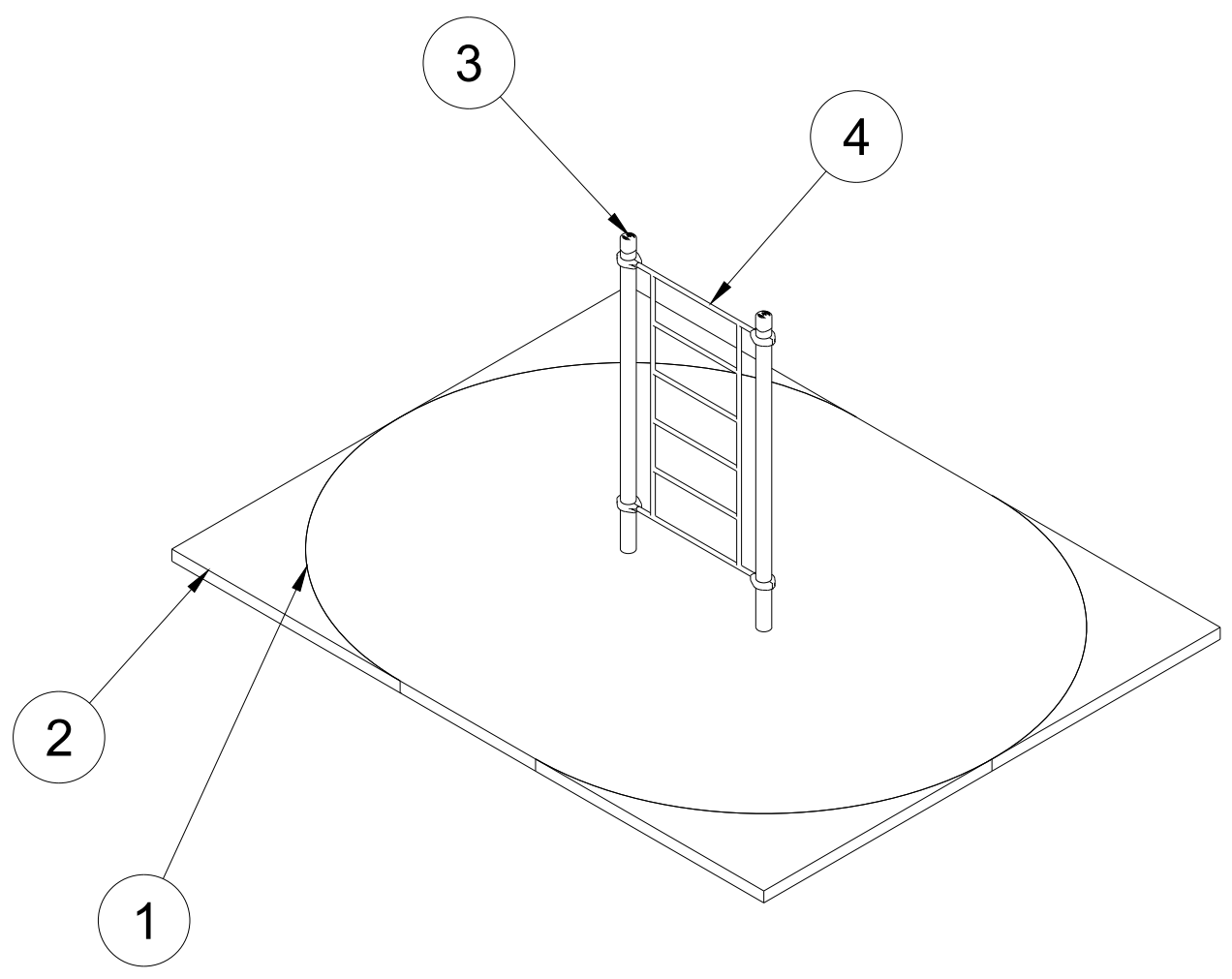


		Teileliste			
Element	Anz.	Bauteilnummer	Bauteilname	Beschreibung	
1	1		Sicherheitsbereich	Max. freie Fallhöhe des Gerätes: < 2450 mm.	
2	1		Stellfläche	Mindestplatzbedarf für die Installation des Gerätes.	
3	2	E010	Pfoste 3300 v21	Pfoste mit Kappen aus ABS-Kunststoff - Rundrohr Ø = 108mm, Stärke = 3,2mm.	
4	1	E012-E000	Sprossenwand v29	Rundrohr Ø=33,7mm, Stärke=3,2mm, Länge=2073mm, Breite=1200mm.	



**Material:**  
 Metallteile: Stahl, verzinkt, Pulverbeschichtung nach RAL  
 Schellen: Spezial -Klemmsystem aus Aluminiumguss, mit Pin Hex Sicherheit Rundkopfschrauben M10, Edelstahl, verschraubt, Verschraubung vandalismussicher. Pulverbeschichtung nach RAL.

**Bitte beachten:**  
 Wählen Sie für die Gerätschaften unbedingt einen geeigneten Untergrund / Fallschutzboden. Größe der Fundamentöffnung hängt von der Bodenbeschaffenheit ab.  
 Die in technischen Zeichnungen angegebenen Abmessungen gelten für Normalbedingungen mit festem Boden. Falls der Boden besonders weich ist, wird ein viel größeres Fundament benötigt.  
 Der Beton für die Fundamente muss mindestens der Festigkeitsklasse C 25/30 entsprechen.  
 Verwenden Sie nur geeignete Materialien und befolgen Sie bitte unsere Bauanleitungen!!!  
 Alle Maße sind Rohbaumaße und am Bau zu prüfen! Eventuelle Unstimmigkeiten sind mit der Projektsteuerung zu klären. Für Maßfehler haftet allein der Auftragnehmer.

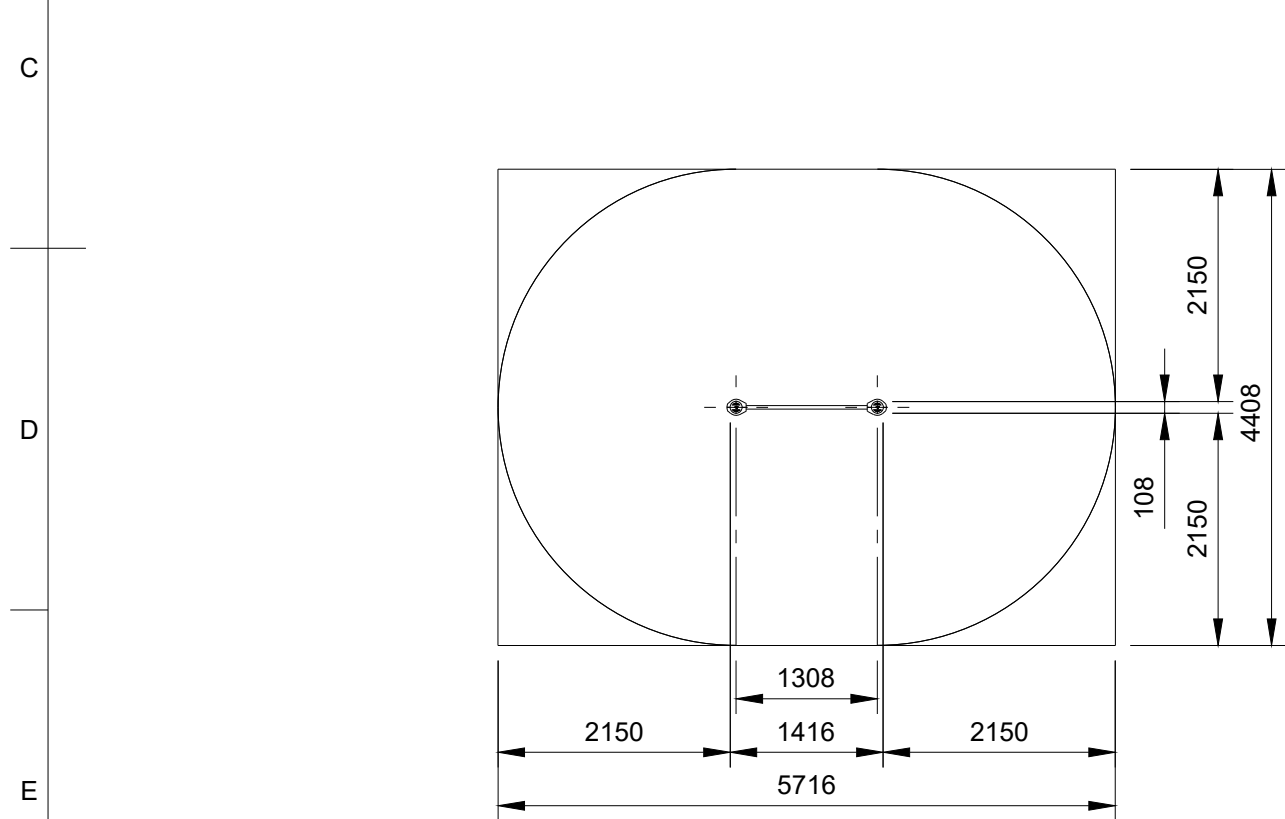
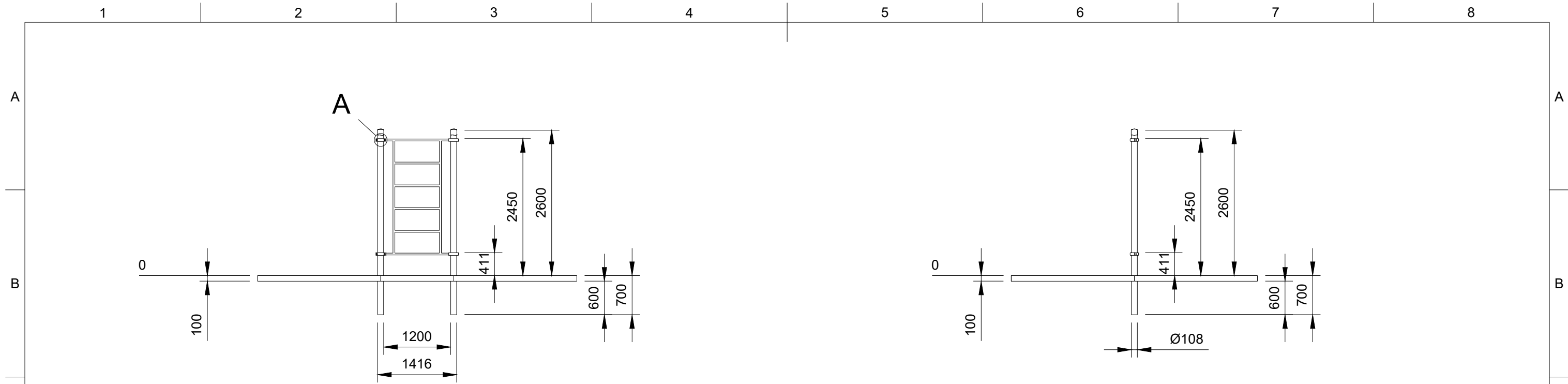
**Hinweis:**  
 Benutzung der Geräte nur für Jugendliche und Erwachsene oder Personen ab einer Körpergröße von mehr als 1,4 Meter;  
 Das zulässige Maximalgewicht des Benutzer beträgt 130 Kilogramm; alle unsere Geräte geprüft und Zertifiziert: TÜV Rheinland geprüft nach DIN EN 16630:2015

### K-006 Sprossenwand



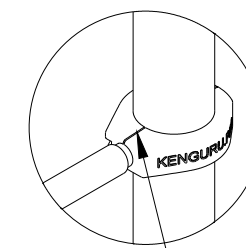
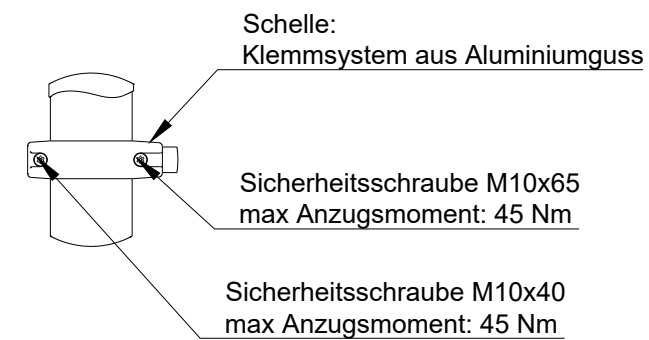
**KENGURU PRO GERMANY**  
 Hermann-Hesse-Str. 14  
 D-72348 Rosenfeld  
 Tel: +49 (0) 7428 9411549  
 Fax: +49 (0) 7428 9415563  
 Mail: kontakt@kengurupro.de  
 Web: www.kengurupro.de

Bearbeiter <b>Alexei Hafner</b>	
Maßstab <b>1:50</b>	Datum <b>02.06.2021</b>
Format <b>A3</b>	Blat-Nr. <b>1/3</b>



A (1:10)

(1:10)



Der Abstand von vorne zwischen den Klemmrings muss ca. 3 mm sein!

**Bei der Montage des Klemmsystems bitte folgende Montageschritte zu beachten:**

1. Schritt - vordere, bzw. größere Schraube M10x65 festziehen. Der Abstand zwischen den Klemmrings muss ca. 3 mm sein;
2. Schritt - hintere, bzw. kleinere Schraube M10x40 nachziehen.

Nur in dieser Reihenfolge müssen die Klemmsysteme befestigt werden. **Schritt Nr. 1 ist der wichtigste Schritt in der Montage des Systems.** Wir raten von gleichzeitiger Fixierung der beiden Schrauben ab.

**Material:**  
 Metallteile: Stahl, verzinkt, Pulverbeschichtung nach RAL  
 Schellen: Spezial -Klemmsystem aus Aluminiumguss, mit Pin Hex Sicherheit Rundkopfschrauben M10, Edelstahl, verschraubt, Verschraubung vandalismussicher. Pulverbeschichtung nach RAL.  
**Bitte beachten:**  
 Wählen Sie für die Gerätschaften unbedingt einen geeigneten Untergrund / Fallschuttboden. Größe der Fundamentöffnung hängt von der Bodenbeschaffenheit ab. Die in technischen Zeichnungen angegebenen Abmessungen gelten für Normalbedingungen mit festem Boden. Falls der Boden besonders weich ist, wird ein viel größeres Fundament benötigt. Der Beton für die Fundamente muss mindestens der Festigkeitsklasse C 25/30 entsprechen.  
 Verwenden Sie nur geeignete Materialien und befolgen Sie bitte unsere Bauanleitungen!!!  
 Alle Maße sind Rohbaumaße und am Bau zu prüfen! Eventuelle Unstimmigkeiten sind mit der Projektsteuerung zu klären. Für Maßfehler haftet allein der Auftragnehmer.  
**Hinweis:**  
 Benutzung der Geräte nur für Jugendliche und Erwachsene oder Personen ab einer Körpergröße von mehr als 1,4 Meter;  
 Das zulässige Maximalgewicht des Benutzer beträgt 130 Kilogramm; alle unsere Geräte geprüft und Zertifiziert: TÜV Rheinland geprüft nach DIN EN 16630:2015

**K-006 Sprossenwand**



**KENGURU PRO GERMANY**  
 Hermann-Hesse-Str. 14  
 D-72348 Rosenfeld  
 Tel: +49 (0) 7428 9411549  
 Fax: +49 (0) 7428 9415563  
 Mail: kontakt@kengurupro.de  
 Web: www.kengurupro.de

Bearbeiter <b>Alexei Hafner</b>	
Maßstab <b>1:70</b>	Datum <b>02.06.2021</b>
Format <b>A3</b>	Blat-Nr. <b>2/3</b>

1 2 3 4 5 6 7 8

A

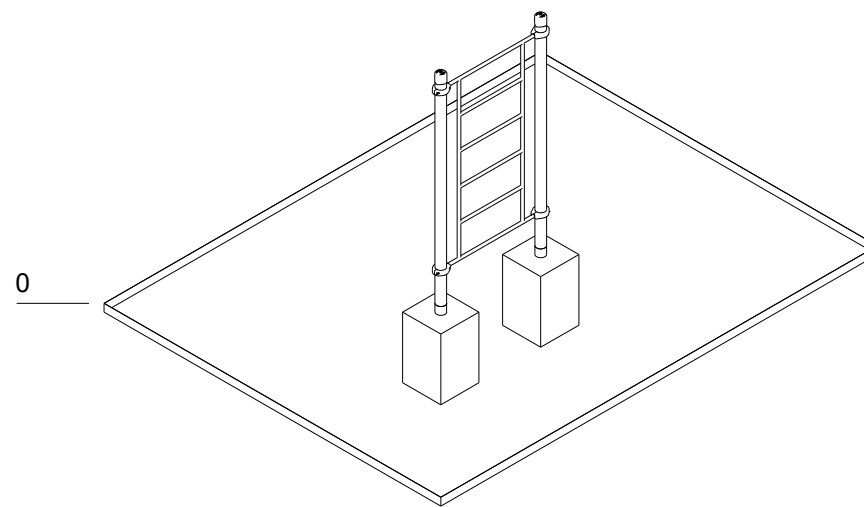
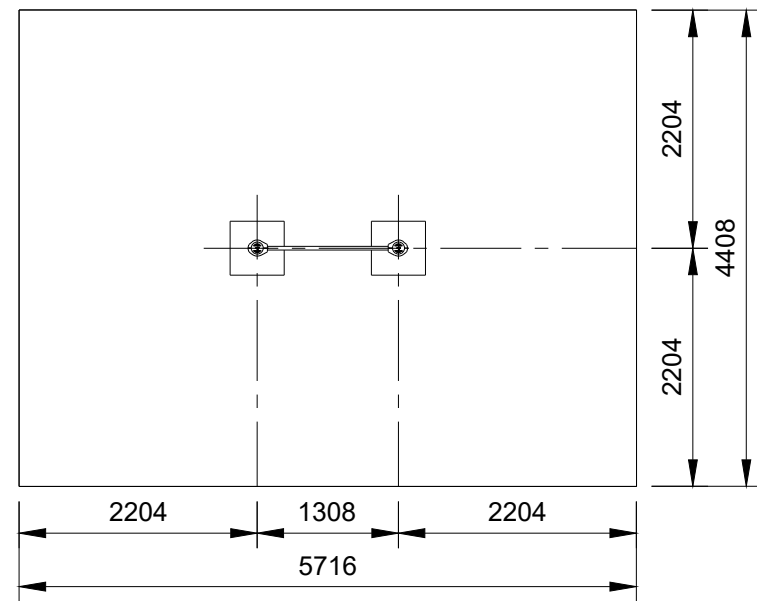
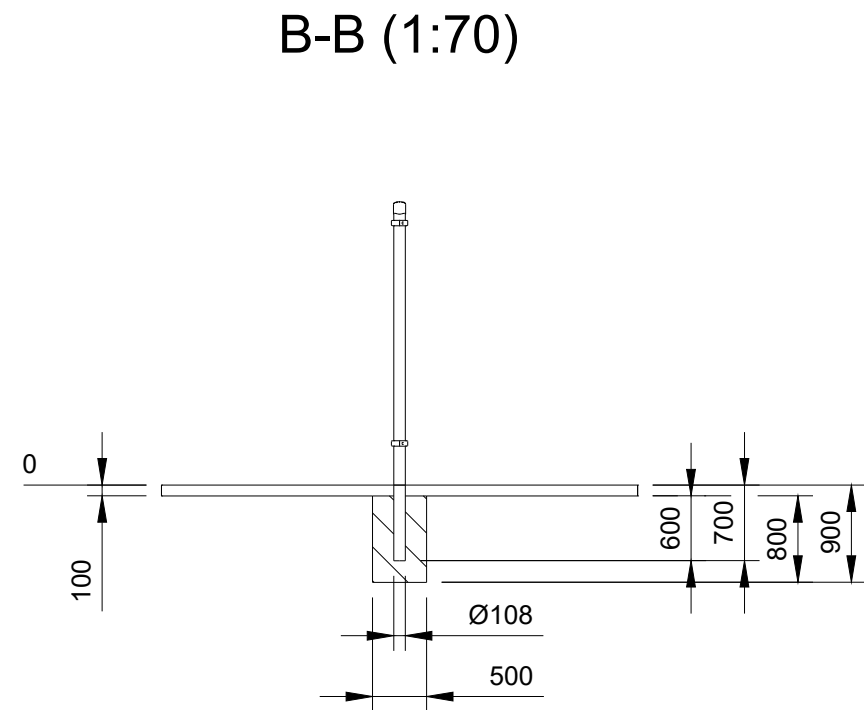
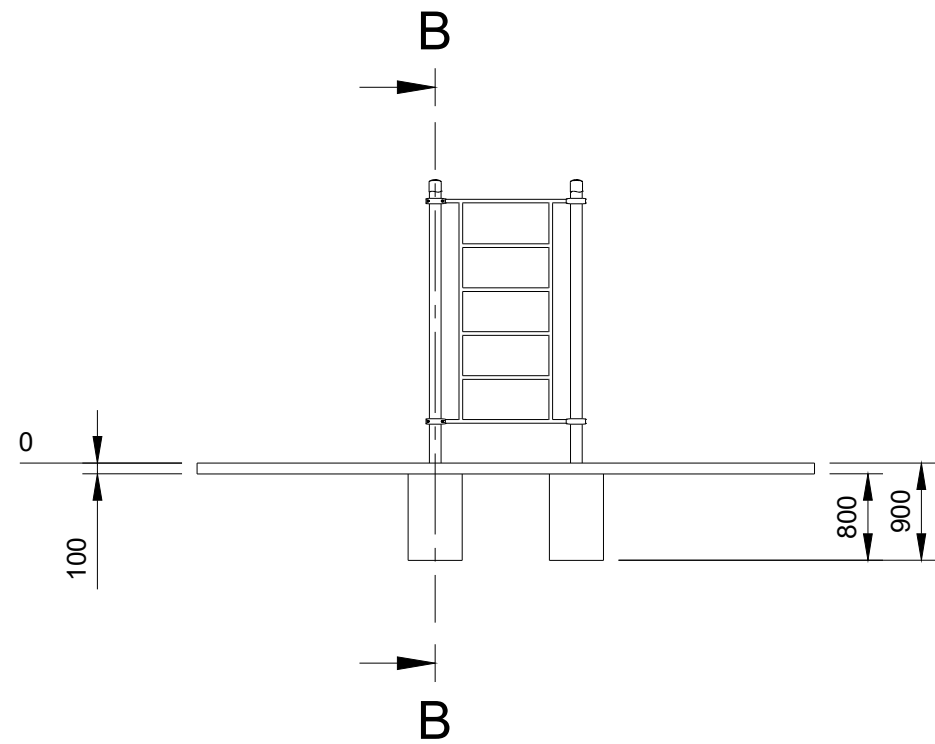
B

C

D

E

F



**Material:**  
 Metallteile: Stahl, verzinkt, Pulverbeschichtung nach RAL  
 Schellen: Spezial-Klemmsystem aus Aluminiumguss, mit Pin Hex Sicherheit Rundkopfschrauben M10, Edelstahl, verschraubt, Verschraubung vandalismussicher. Pulverbeschichtung nach RAL.

**Bitte beachten:**  
 Wählen Sie für die Gerätschaften unbedingt einen geeigneten Untergrund / Fallschuttboden. Größe der Fundamentöffnung hängt von der Bodenbeschaffenheit ab.  
 Die in technischen Zeichnungen angegebenen Abmessungen gelten für Normalbedingungen mit festem Boden. Falls der Boden besonders weich ist, wird ein viel größeres Fundament benötigt.  
 Der Beton für die Fundamente muss mindestens der Festigkeitsklasse C 25/30 entsprechen.  
 Verwenden Sie nur geeignete Materialien und befolgen Sie bitte unsere Bauanleitungen!!!  
 Alle Maße sind Rohbaumaße und am Bau zu prüfen! Eventuelle Unstimmigkeiten sind mit der Projektsteuerung zu klären. Für Maßfehler haftet allein der Auftragnehmer.

**Hinweis:**  
 Benutzung der Geräte nur für Jugendliche und Erwachsene oder Personen ab einer Körpergröße von mehr als 1,4 Meter;  
 Das zulässige Maximalgewicht des Benutzer beträgt 130 Kilogramm; alle unsere Geräte geprüft und Zertifiziert: TÜV Rheinland geprüft nach DIN EN 16630:2015

K-006 Sprossenwand



**KENGURU PRO GERMANY**  
 Hermann-Hesse-Str. 14  
 D-72348 Rosenfeld  
 Tel: +49 (0) 7428 9411549  
 Fax: +49 (0) 7428 9415563  
 Mail: kontakt@kengurupro.de  
 Web: www.kengurupro.de

Bearbeiter <b>Alexei Hafner</b>	
Maßstab <b>1:70</b>	Datum <b>02.06.2021</b>
Format <b>A3</b>	Blat-Nr. <b>3/3</b>

1 2 3 4 5 6 7 8