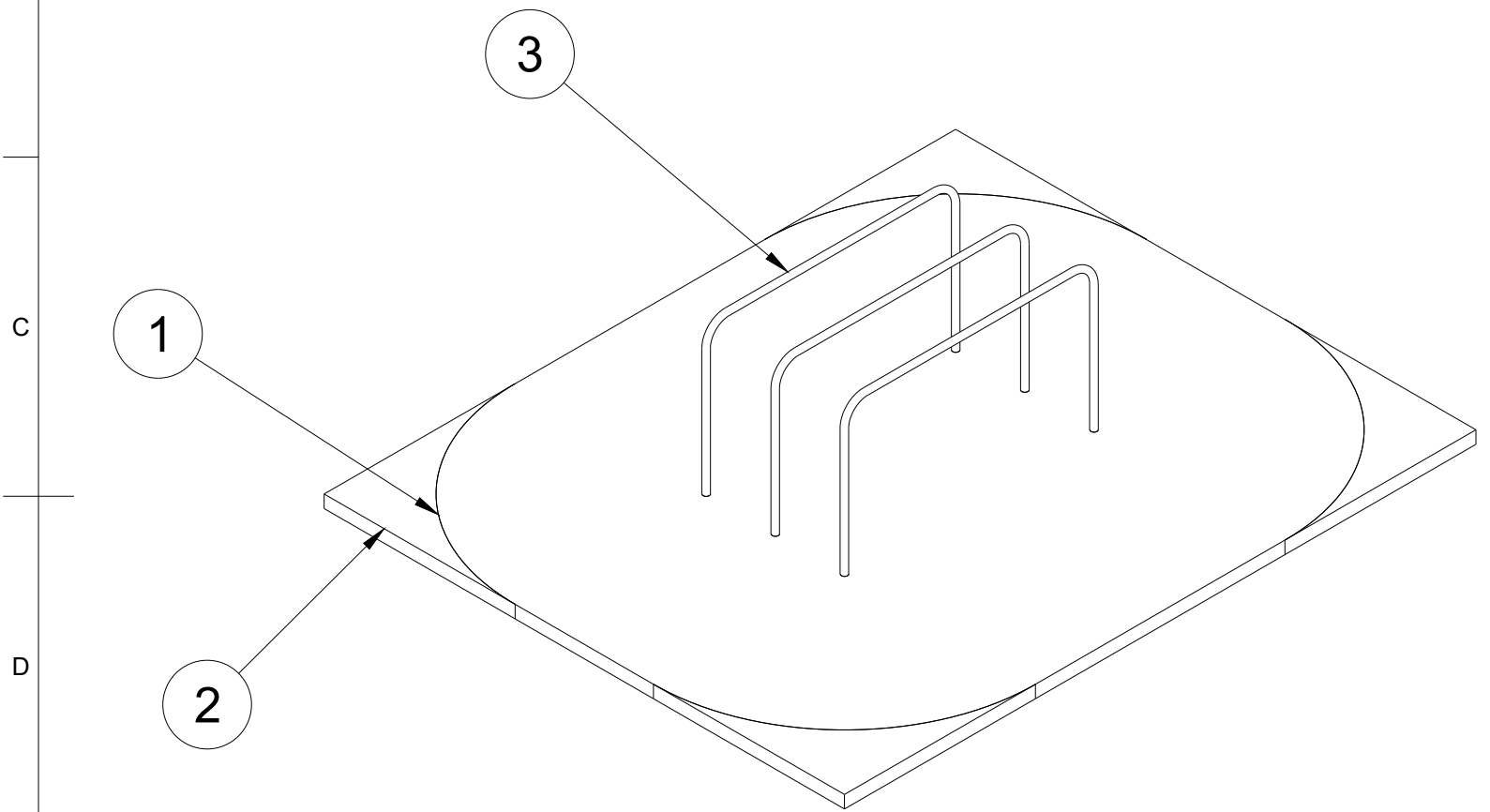


		Teileliste		
Element	Anz.	Bauteilnummer	Bauteilname	Beschreibung
1	1		Sicherheitsbereich	Max. freie Fallhöhe des Gerätes: < 1200 mm.
2	1		Stellfläche	Mindestplatzbedarf für die Installation des Gerätes.
3	3	E014	Holme	Rundrohr Ø=48,3mm, Stärke=3,2 mm, Länge=2040x1900mm, Höhe=1200mm.



Material:
 Metallteile: Stahl, verzinkt, Pulverbeschichtung nach RAL
 Schellen: Spezial -Klemmsystem aus Aluminiumguss, mit Pin Hex Sicherheit Rundkopfschrauben M10, Edelstahl, verschraubt, Verschraubung vandalismussicher. Pulverbeschichtung nach RAL.

Bitte beachten:
 Wählen Sie für die Gerätschaften unbedingt einen geeigneten Untergrund / Fallschutzboden. Größe der Fundamentöffnung hängt von der Bodenbeschaffenheit ab.
 Die in technischen Zeichnungen angegebenen Abmessungen gelten für Normalbedingungen mit festem Boden. Falls der Boden besonders weich ist, wird ein viel größeres Fundament benötigt.
 Der Beton für die Fundamente muss mindestens der Festigkeitsklasse C 25/30 entsprechen.
 Verwenden Sie nur geeignete Materialien und befolgen Sie bitte unsere Bauanleitungen!!!
 Alle Maße sind Rohbaumaße und am Bau zu prüfen! Eventuelle Unstimmigkeiten sind mit der Projektsteuerung zu klären. Für Maßfehler haftet allein der Auftragnehmer.

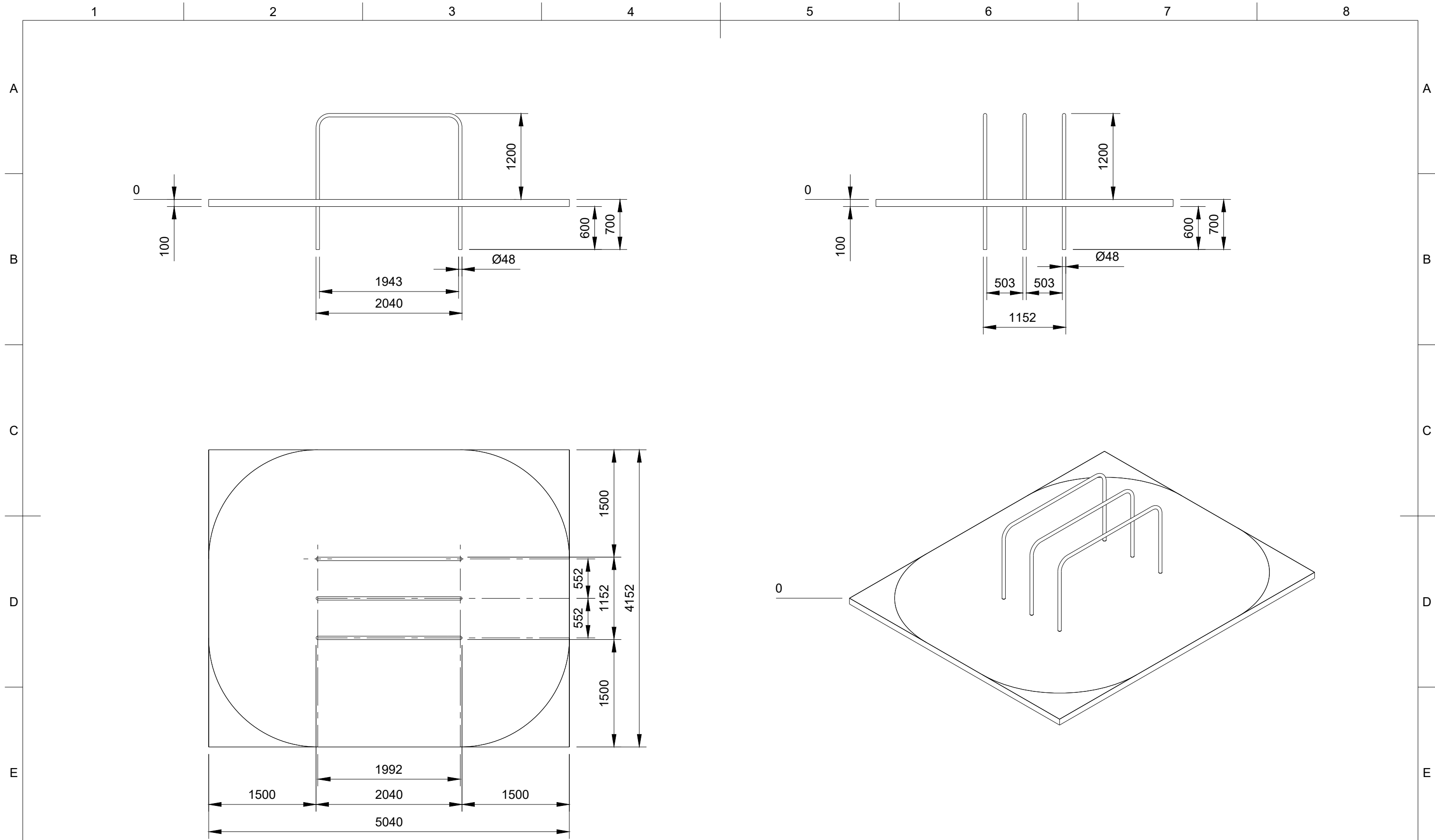
Hinweis:
 Benutzung der Geräte nur für Jugendliche und Erwachsene oder Personen ab einer Körpergröße von mehr als 1,4 Meter;
 Das zulässige Maximalgewicht des Benutzer beträgt 130 Kilogramm; alle unsere Geräte geprüft und Zertifiziert: TÜV Rheinland geprüft nach DIN EN 16630:2015

K-018 Doppelbarren



KENGURU PRO GERMANY
 Hermann-Hesse-Str. 14
 D-72348 Rosenfeld
 Tel: +49 (0) 7428 9411549
 Fax: +49 (0) 7428 9415563
 Mail: kontakt@kengurupro.de
 Web: www.kengurupro.de

Bearbeiter Alexei Hafner	
Maßstab 1:40	Datum 02.10.2021
Format A3	Blat-Nr. 1/3



Material:
 Metallteile: Stahl, verzinkt, Pulverbeschichtung nach RAL
 Schellen: Spezial -Klemmsystem aus Aluminiumguss, mit Pin Hex Sicherheit Rundkopfschrauben M10, Edelstahl, verschraubt, Verschraubung vandalismussicher. Pulverbeschichtung nach RAL.

Bitte beachten:
 Wählen Sie für die Gerätschaften unbedingt einen geeigneten Untergrund / Fallschutzboden. Größe der Fundamentöffnung hängt von der Bodenbeschaffenheit ab.
 Die in technischen Zeichnungen angegebenen Abmessungen gelten für Normalbedingungen mit festem Boden. Falls der Boden besonders weich ist, wird ein viel größeres Fundament benötigt.
 Der Beton für die Fundamente muss mindestens der Festigkeitsklasse C 25/30 entsprechen.
 Verwenden Sie nur geeignete Materialien und befolgen Sie bitte unsere Bauanleitungen!!!
 Alle Maße sind Rohbaumaße und am Bau zu prüfen! Eventuelle Unstimmigkeiten sind mit der Projektsteuerung zu klären. Für Maßfehler haftet allein der Auftragnehmer.

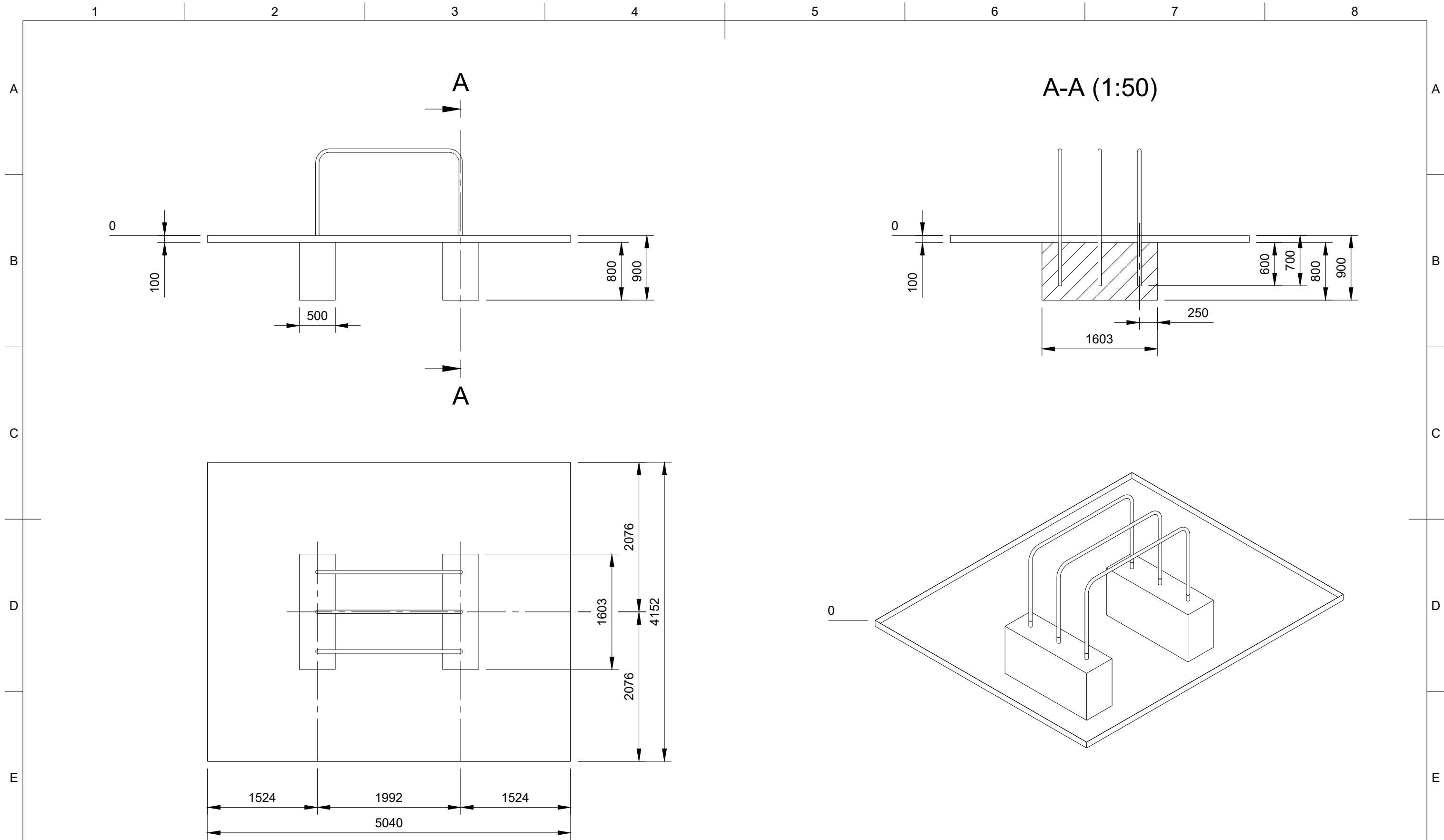
Hinweis:
 Benutzung der Geräte nur für Jugendliche und Erwachsene oder Personen ab einer Körpergröße von mehr als 1,4 Meter;
 Das zulässige Maximalgewicht des Benutzer beträgt 130 Kilogramm; alle unsere Geräte geprüft und Zertifiziert: TÜV Rheinland geprüft nach DIN EN 16630:2015

K-018 Doppelbarren



KENGURU PRO GERMANY
 Hermann-Hesse-Str. 14
 D-72348 Rosenfeld
 Tel: +49 (0) 7428 9411549
 Fax: +49 (0) 7428 9415563
 Mail: kontakt@kengurupro.de
 Web: www.kengurupro.de

Bearbeiter Alexei Hafner	
Maßstab 1:50	Datum 02.10.2021
Format A3	Blat-Nr. 2/3



A-A (1:50)

Material:

Metallteile: Stahl, verzinkt, Pulverbeschichtung nach RAL
 Schellen: Spezial-Klemmsystem aus Aluminiumguss, mit Pin Hex Sicherheit Rundkopfschrauben M10, Edelstahl, verschraubt, Verschraubung vandalismussicher. Pulverbeschichtung nach RAL.

Bitte beachten:

Wählen Sie für die Gerätschaften unbedingt einen geeigneten Untergrund / Fallschuttboden. Größe der Fundamentöffnung hängt von der Bodenbeschaffenheit ab.
 Die in technischen Zeichnungen angegebenen Abmessungen gelten für Normalbedingungen mit festem Boden. Falls der Boden besonders weich ist, wird ein viel größeres Fundament benötigt.
 Der Beton für die Fundamente muss mindestens der Festigkeitsklasse C 25/30 entsprechen.
 Verwenden Sie nur geeignete Materialien und befolgen Sie bitte unsere Bauanleitungen!!!

Alle Maße sind Rohbaumaße und am Bau zu prüfen! Eventuelle Unstimmigkeiten sind mit der Projektsteuerung zu klären. Für Maßfehler haftet allein der Auftragnehmer.

Hinweis:

Benutzung der Geräte nur für Jugendliche und Erwachsene oder Personen ab einer Körpergröße von mehr als 1,4 Meter;
 Das zulässige Maximalgewicht des Benutzer beträgt 130 Kilogramm; alle unsere Geräte geprüft und Zertifiziert: TÜV Rheinland geprüft nach DIN EN 16630:2015

K-018 Doppelbarren



KENGURU PRO GERMANY
 Hermann-Hesse-Str. 14
 D-72348 Rosenfeld
 Tel: +49 (0) 7428 9411549
 Fax: +49 (0) 7428 9415563
 Mail: kontakt@kengurupro.de
 Web: www.kengurupro.de

Bearbeiter Alexei Hafner	
Maßstab 1:50	Datum 02.10.2021
Format A3	Blat-Nr. 3/3