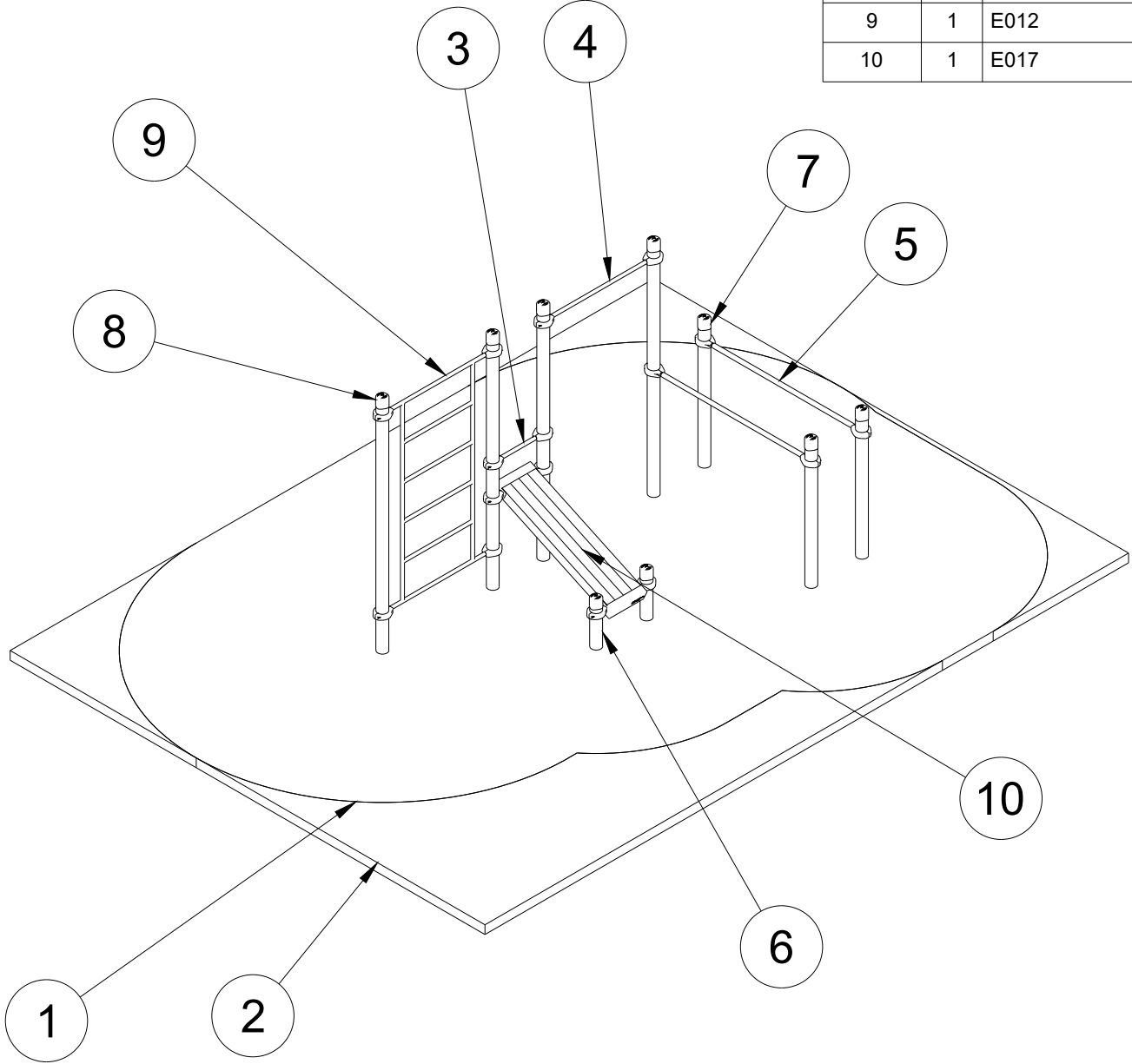


			Teileliste	
Element	Anz.	Bauteilnummer	Bauteilname	Beschreibung
1	1		Sicherheitsbereich	Max. freie Fallhöhe des Gerätes: < 2450 mm.
2	1		Stellfläche	Mindestplatzbedarf für die Installation des Gerätes.
3	1	E001	Befestigungsstange v34	Rundrohr Ø=33,7mm, Stärke=3,2mm, Länge=490mm.
4	1	E002	Reckstange 1200 v59	Rundrohr Ø=33,7mm, Stärke=3,2mm, Länge=1200mm.
5	2	E003-01	Holm 1758 v14	Rundrohr Ø=42,4mm, Stärke=3,2mm, Länge=1758mm.
6	2	E005	Pfoste 1200 v22	Pfoste mit Kappen aus ABS-Kunststoff - Rundrohr Ø = 108mm, Stärke = 3,2mm.
7	3	E007	Pfoste 2200 v14	Pfoste mit Kappen aus ABS-Kunststoff - Rundrohr Ø = 108mm, Stärke = 3,2mm.
8	4	E010	Pfoste 3300 v22	Pfoste mit Kappen aus ABS-Kunststoff - Rundrohr Ø = 108mm, Stärke = 3,2mm.
9	1	E012	Sprossenwand v31	Rundrohr Ø=33,7mm, Stärke=3,2mm, Länge=2073mm, Breite=1200mm.
10	1	E017	Trainingsbank v99	Sitzfläche aus WPC H / B / L-100x400x1530mm



Material:
 Metallteile: Stahl, verzinkt, Pulverbeschichtung nach RAL
 Schellen: Spezial -Klemmsystem aus Aluminiumguss, mit Pin Hex Sicherheit Rundkopfschrauben M10, Edelstahl, verschraubt, Verschraubung vandalismussicher. Pulverbeschichtung nach RAL.

Bitte beachten:
 Wählen Sie für die Gerätschaften unbedingt einen geeigneten Untergrund / Fallschutzboden. Größe der Fundamentöffnung hängt von der Bodenbeschaffenheit ab.
 Die in technischen Zeichnungen angegebenen Abmessungen gelten für Normalbedingungen mit festem Boden. Falls der Boden besonders weich ist, wird ein viel größeres Fundament benötigt.
 Der Beton für die Fundamente muss mindestens der Festigkeitsklasse C 25/30 entsprechen.
 Verwenden Sie nur geeignete Materialien und befolgen Sie bitte unsere Bauanleitungen!!!
 Alle Maße sind Rohbaumaße und am Bau zu prüfen! Eventuelle Unstimmigkeiten sind mit der Projektsteuerung zu klären. Für Maßfehler haftet allein der Auftragnehmer.

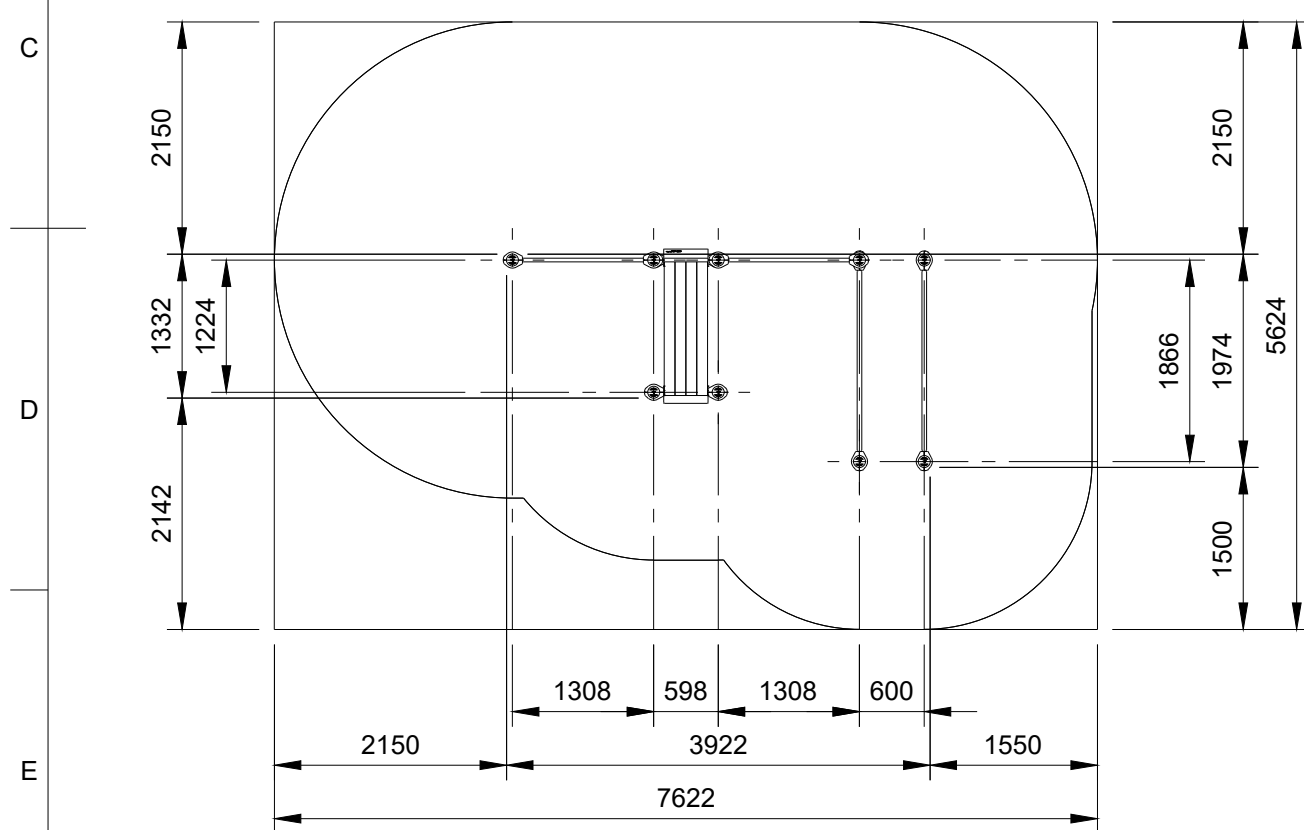
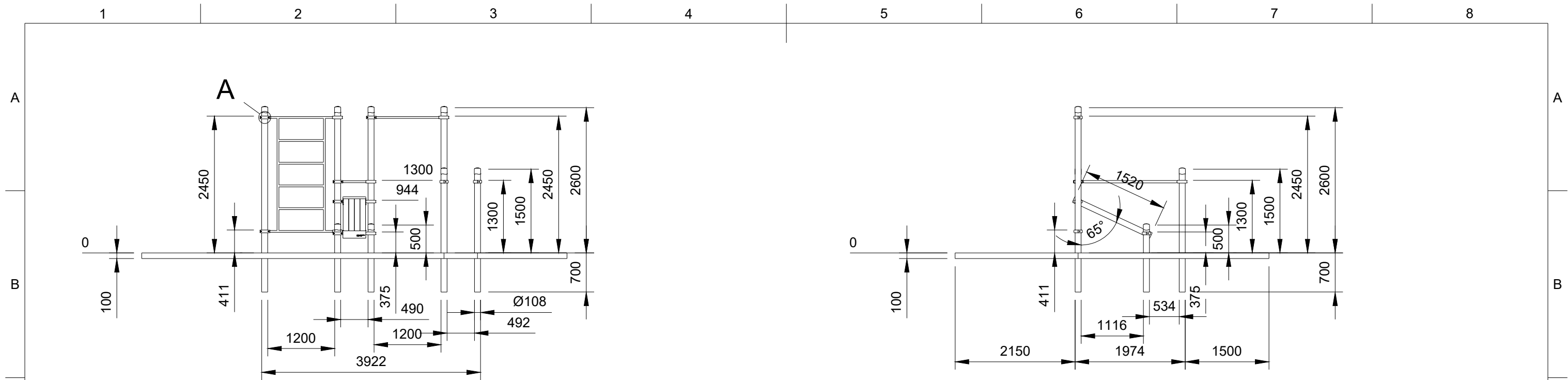
Hinweis:
 Benutzung der Geräte nur für Jugendliche und Erwachsene oder Personen ab einer Körpergröße von mehr als 1,4 Meter;
 Das zulässige Maximalgewicht des Benutzer beträgt 130 Kilogramm; alle unsere Geräte geprüft und Zertifiziert: TÜV Rheinland geprüft nach DIN EN 16630:2015

K-019 Home Calisthenics Station: Reckstange, Sprossenwand, Parallelbarren, geneigte Trainingsbank

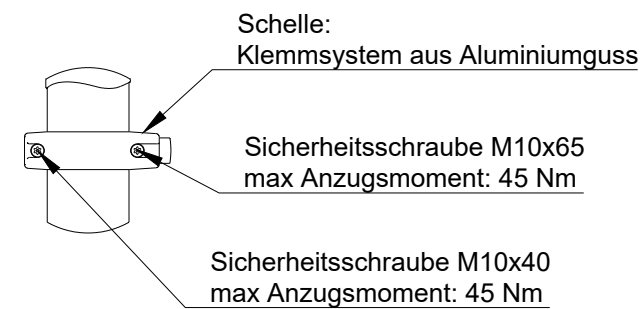


KENGURU PRO GERMANY
 Hermann-Hesse-Str. 14
 D-72348 Rosenfeld
 Tel: +49 (0) 7428 9411549
 Fax: +49 (0) 7428 9415563
 Mail: kontakt@kengurupro.de
 Web: www.kengurupro.de

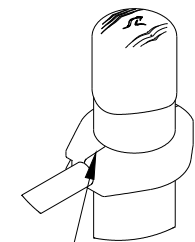
Bearbeiter Alexei Hafner	
Maßstab 1:55	Datum 02.11.2021
Format A3	Blat-Nr. 1/4



A (1:10)



(1:10)



Der Abstand von vorne zwischen den Klemmrings muss ca. 3 mm sein!

Bei der Montage des Klemmsystems bitte folgende Montageschritte zu beachten:

1. Schritt - vordere, bzw. größere Schraube M10x65 festziehen. Der Abstand zwischen den Klemmrings muss ca. 3 mm sein;
2. Schritt - hintere, bzw. kleinere Schraube M10x40 nachziehen.

Nur in dieser Reihenfolge müssen die Klemmsysteme befestigt werden. **Schritt Nr. 1 ist der wichtigste Schritt in der Montage des Systems.** Wir raten von gleichzeitiger Fixierung der beiden Schrauben ab.

Material:

Metallteile: Stahl, verzinkt, Pulverbeschichtung nach RAL
Schellen: Spezial-Klemmsystem aus Aluminiumguss, mit Pin Hex Sicherheit Rundkopfschrauben M10, Edelstahl, verschraubt, Verschraubung vandalismussicher. Pulverbeschichtung nach RAL.

Bitte beachten:

Wählen Sie für die Gerätschaften unbedingt einen geeigneten Untergrund / Fallschutzboden. Größe der Fundamentöffnung hängt von der Bodenbeschaffenheit ab. Die in technischen Zeichnungen angegebenen Abmessungen gelten für Normalbedingungen mit festem Boden. Falls der Boden besonders weich ist, wird ein viel größeres Fundament benötigt. Der Beton für die Fundamente muss mindestens der Festigkeitsklasse C 25/30 entsprechen. *Verwenden Sie nur geeignete Materialien und befolgen Sie bitte unsere Bauanleitungen!!!*

Alle Maße sind Rohbaumaße und am Bau zu prüfen! Eventuelle Unstimmigkeiten sind mit der Projektsteuerung zu klären. Für Maßfehler haftet allein der Auftragnehmer.

Hinweis:

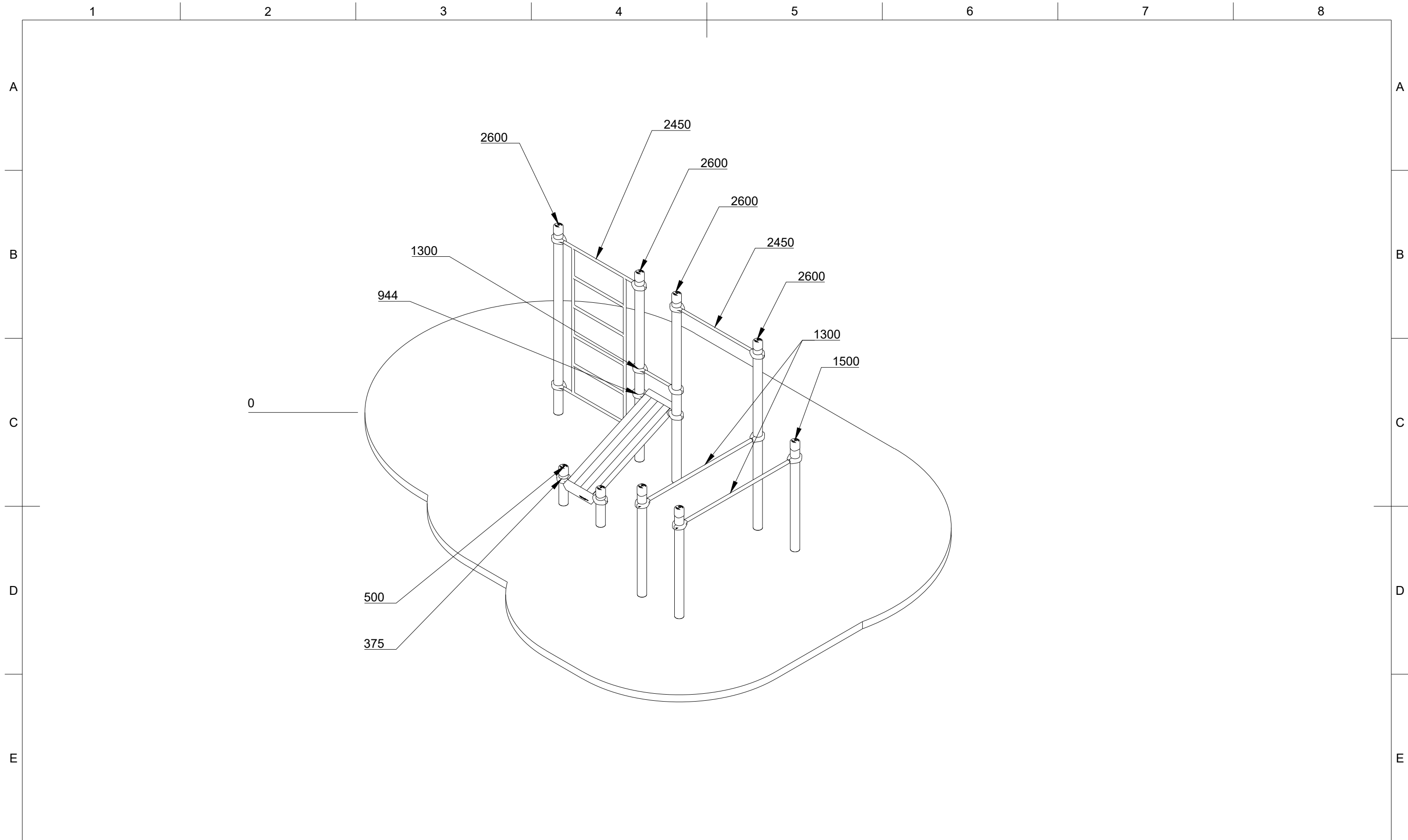
Benutzung der Geräte nur für Jugendliche und Erwachsene oder Personen ab einer Körpergröße von mehr als 1,4 Meter;
Das zulässige Maximalgewicht des Benutzer beträgt 130 Kilogramm; alle unsere Geräte geprüft und Zertifiziert: TÜV Rheinland geprüft nach DIN EN 16630:2015

K-019 Home Calisthenics Station: Reckstange, Sprossenwand, Parallelbarren, geneigte Trainingsbank



KENGURU PRO GERMANY
Hermann-Hesse-Str. 14
D-72348 Rosenfeld
Tel: +49 (0) 7428 9411549
Fax: +49 (0) 7428 9415563
Mail: kontakt@kengurupro.de
Web: www.kengurupro.de

Bearbeiter Alexei Hafner	
Maßstab 1:70	Datum 02.11.2021
Format A3	Blat-Nr. 2/4



Material:
 Metallteile: Stahl, verzinkt, Pulverbeschichtung nach RAL
 Schellen: Spezial -Klemmsystem aus Aluminiumguss, mit Pin Hex Sicherheit Rundkopfschrauben M10, Edelstahl, verschraubt, Verschraubung vandalismussicher. Pulverbeschichtung nach RAL.

Bitte beachten:
 Wählen Sie für die Gerätschaften unbedingt einen geeigneten Untergrund / Fallschutzboden. Größe der Fundamentöffnung hängt von der Bodenbeschaffenheit ab.
 Die in technischen Zeichnungen angegebenen Abmessungen gelten für Normalbedingungen mit festem Boden. Falls der Boden besonders weich ist, wird ein viel größeres Fundament benötigt.
 Der Beton für die Fundamente muss mindestens der Festigkeitsklasse C 25/30 entsprechen.
 Verwenden Sie nur geeignete Materialien und befolgen Sie bitte unsere Bauanleitungen!!!
 Alle Maße sind Rohbaumaße und am Bau zu prüfen! Eventuelle Unstimmigkeiten sind mit der Projektsteuerung zu klären. Für Maßfehler haftet allein der Auftragnehmer.

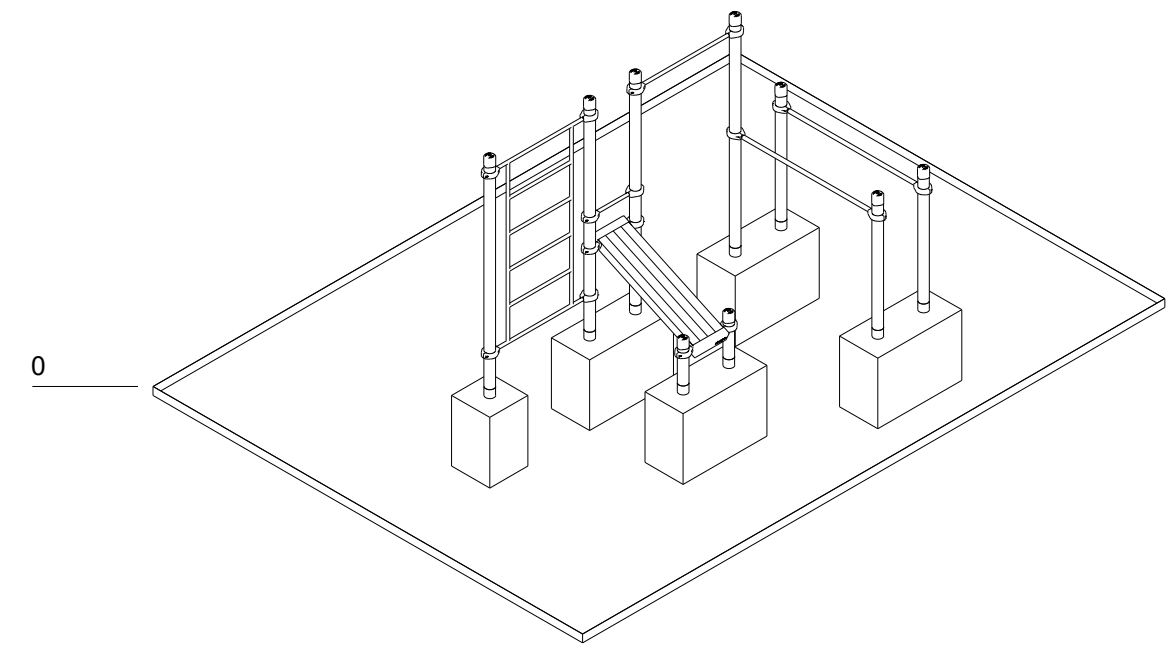
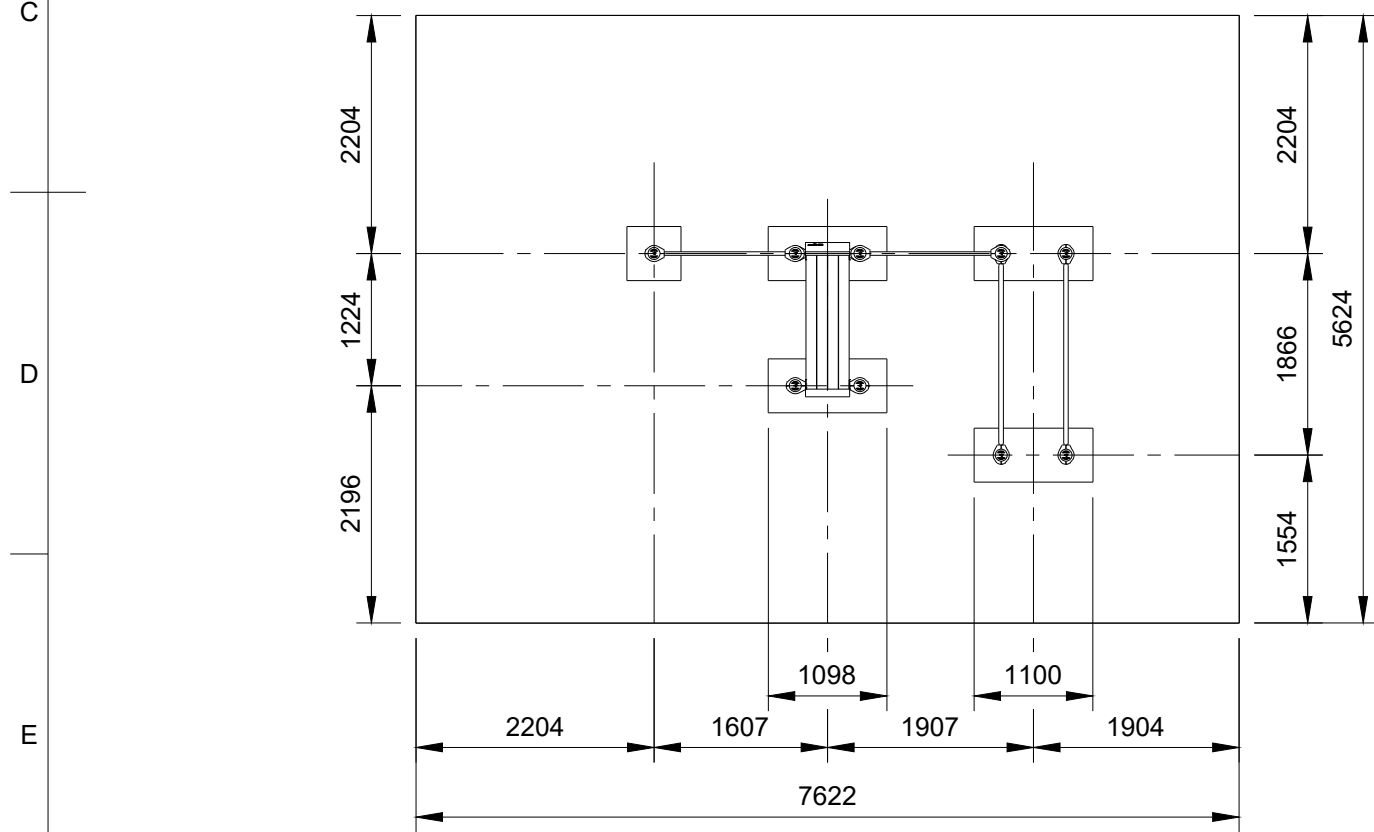
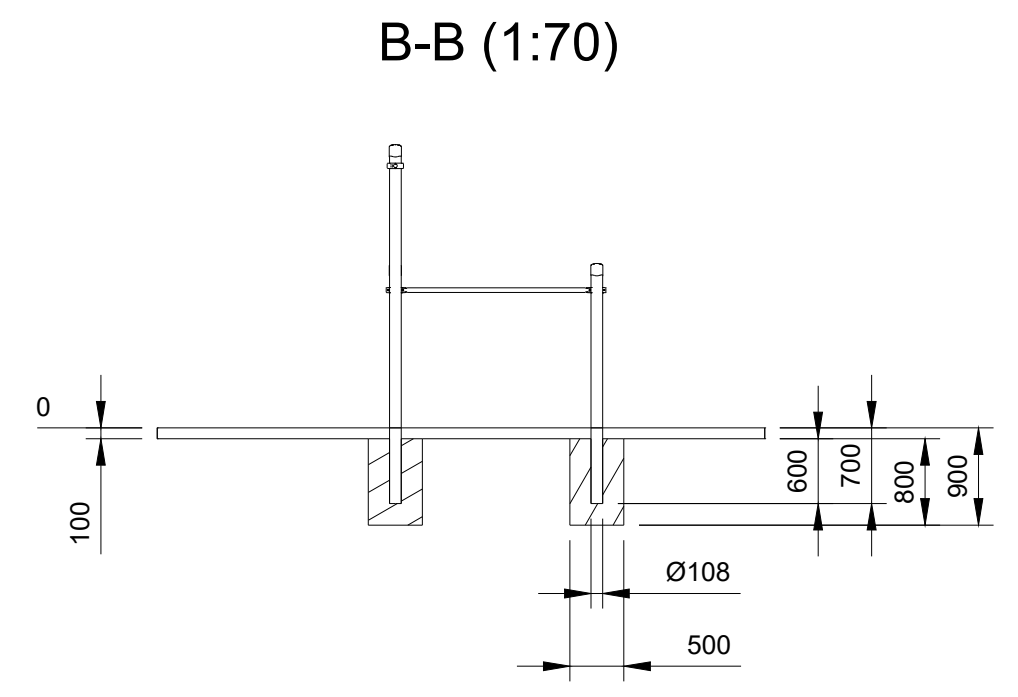
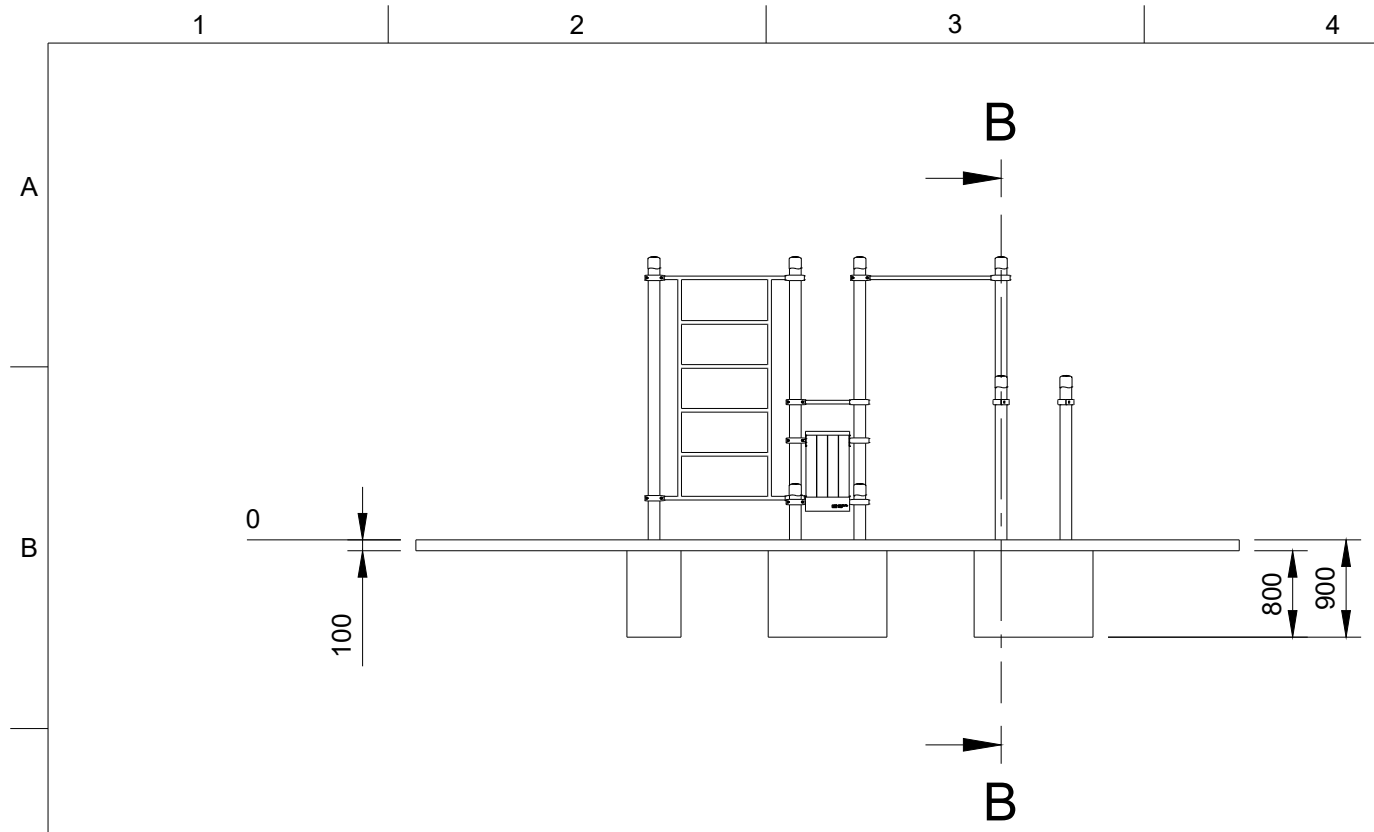
Hinweis:
 Benutzung der Geräte nur für Jugendliche und Erwachsene oder Personen ab einer Körpergröße von mehr als 1,4 Meter;
 Das zulässige Maximalgewicht des Benutzer beträgt 130 Kilogramm; alle unsere Geräte geprüft und Zertifiziert: TÜV Rheinland geprüft nach DIN EN 16630:2015

K-019 Home Calisthenics Station: Reckstange, Sprossenwand, Parallelbarren, geneigte Trainingsbank



KENGURU PRO GERMANY
 Hermann-Hesse-Str. 14
 D-72348 Rosenfeld
 Tel: +49 (0) 7428 9411549
 Fax: +49 (0) 7428 9415563
 Mail: kontakt@kengurupro.de
 Web: www.kengurupro.de

Bearbeiter Alexei Hafner	
Maßstab 1:40	Datum 02.11.2021
Format A3	Blat-Nr. 3/4



Material:
 Metallteile: Stahl, verzinkt, Pulverbeschichtung nach RAL
 Schellen: Spezial-Klemmsystem aus Aluminiumguss, mit Pin Hex Sicherheit Rundkopfschrauben M10, Edelstahl, verschraubt, Verschraubung vandalismussicher. Pulverbeschichtung nach RAL.

Bitte beachten:
 Wählen Sie für die Gerätschaften unbedingt einen geeigneten Untergrund / Fallschutzboden. Größe der Fundamentöffnung hängt von der Bodenbeschaffenheit ab.
 Die in technischen Zeichnungen angegebenen Abmessungen gelten für Normalbedingungen mit festem Boden. Falls der Boden besonders weich ist, wird ein viel größeres Fundament benötigt.
 Der Beton für die Fundamente muss mindestens der Festigkeitsklasse C 25/30 entsprechen.
 Verwenden Sie nur geeignete Materialien und befolgen Sie bitte unsere Bauanleitungen!!!
 Alle Maße sind Rohbaumaße und am Bau zu prüfen! Eventuelle Unstimmigkeiten sind mit der Projektsteuerung zu klären. Für Maßfehler haftet allein der Auftragnehmer.

Hinweis:
 Benutzung der Geräte nur für Jugendliche und Erwachsene oder Personen ab einer Körpergröße von mehr als 1,4 Meter;
 Das zulässige Maximalgewicht des Benutzer beträgt 130 Kilogramm; alle unsere Geräte geprüft und Zertifiziert: TÜV Rheinland geprüft nach DIN EN 16630:2015

K-019 Home Calisthenics Station: Reckstange, Sprossenwand, Parallelbarren, geneigte Trainingsbank



KENGURU PRO GERMANY
 Hermann-Hesse-Str. 14
 D-72348 Rosenfeld
 Tel: +49 (0) 7428 9411549
 Fax: +49 (0) 7428 9415563
 Mail: kontakt@kengurupro.de
 Web: www.kengurupro.de

Bearbeiter Alexei Hafner	
Maßstab 1:70	Datum 02.11.2021
Format A3	Blat-Nr. 4/4